

Số: **10** /2021/TT-BTTTT

Hà Nội, ngày **28** tháng **10** năm 2021

THÔNG TƯ

**Ban hành “Quy chuẩn kỹ thuật quốc gia về thiết bị vô tuyến cự ly ngắn
dải tần 40 GHz đến 246 GHz”**

Căn cứ Luật Tiêu chuẩn và Quy chuẩn kỹ thuật ngày 29 tháng 6 năm 2006;

Căn cứ Luật Viễn thông ngày 23 tháng 11 năm 2009;

Căn cứ Luật Tần số vô tuyến điện ngày 23 tháng 11 năm 2009;

Căn cứ Nghị định số 127/2007/NĐ-CP ngày 01 tháng 8 năm 2007 của Chính phủ quy định chi tiết và hướng dẫn thi hành một số điều của Luật Tiêu chuẩn và Quy chuẩn kỹ thuật;

Căn cứ Nghị định số 78/2018/NĐ-CP ngày 16 tháng 5 năm 2018 của Chính phủ sửa đổi, bổ sung một số điều của Nghị định số 127/2007/NĐ-CP ngày 01 tháng 8 năm 2007 của Chính phủ quy định chi tiết thi hành một số điều Luật Tiêu chuẩn và Quy chuẩn kỹ thuật;

Căn cứ Nghị định số 17/2017/NĐ-CP ngày 17 tháng 02 năm 2017 của Chính phủ quy định chức năng, nhiệm vụ, quyền hạn và cơ cấu tổ chức của Bộ Thông tin và Truyền thông;

Theo đề nghị của Vụ trưởng Vụ Khoa học và Công nghệ,

Bộ trưởng Bộ Thông tin và Truyền thông ban hành Thông tư quy định Quy chuẩn kỹ thuật quốc gia về thiết bị vô tuyến cự ly ngắn dải tần 40 GHz đến 246 GHz.

Điều 1. Ban hành kèm theo Thông tư này Quy chuẩn kỹ thuật quốc gia về thiết bị vô tuyến cự ly ngắn dải tần 40 GHz đến 246 GHz (QCVN 123:2021/BTTTT).

Điều 2. Thông tư này có hiệu lực thi hành kể từ ngày 01 tháng 7 năm 2022.

Điều 3. Chánh Văn phòng, Vụ trưởng Vụ Khoa học và Công nghệ, Thủ trưởng các cơ quan, đơn vị thuộc Bộ Thông tin và Truyền thông, Giám đốc Sở

Thông tin và Truyền thông các tỉnh, thành phố trực thuộc Trung ương và các tổ chức, cá nhân có liên quan chịu trách nhiệm thi hành Thông tư này./.

Nơi nhận:

- Thủ tướng Chính phủ, các Phó Thủ tướng Chính phủ (để b/c);
- Các Bộ, cơ quan ngang Bộ, cơ quan thuộc Chính phủ;
- HĐND, UBND các tỉnh, thành phố trực thuộc TW;
- Văn phòng TW Đảng và các Ban của Đảng;
- Văn phòng Quốc hội;
- Văn phòng Chủ tịch nước;
- Tòa án Nhân dân tối cao;
- Viện Kiểm sát Nhân dân tối cao;
- Sở TTTT các tỉnh, thành phố trực thuộc TW;
- Cục Kiểm tra văn bản QPPL (Bộ Tư pháp);
- Công báo, Cổng Thông tin điện tử Chính phủ;
- Bộ TTTT: Bộ trưởng và các Thứ trưởng, các cơ quan, đơn vị thuộc Bộ, Cổng thông tin điện tử của Bộ;
- Lưu: VT, KHCN (250).

BỘ TRƯỞNG



Nguyễn Mạnh Hùng



CỘNG HÒA XÃ HỘI CHỦ NGHĨA VIỆT NAM

QCVN 123:2021/BTTTT

**QUY CHUẨN KỸ THUẬT QUỐC GIA
VỀ THIẾT BỊ VÔ TUYẾN CỤ LY NGẮN
DÀI TẦN 40 GHz ĐẾN 246 GHz**

*National technical regulation
on Short Range Device (SRD) - Radio equipment to be used
in the 40 GHz to 246 GHz frequency range*

HÀ NỘI - 2021

Mục lục

1. QUY ĐỊNH CHUNG	5
1.1. Phạm vi điều chỉnh	5
1.2. Đối tượng áp dụng	5
1.3. Tài liệu viện dẫn	5
1.4. Giải thích từ ngữ	6
1.5. Ký hiệu	7
1.6. Chữ viết tắt.....	8
2. QUY ĐỊNH KỸ THUẬT	8
2.1. Quy định cho phần phát	9
2.1.1. Công suất đầu ra RF	9
2.1.2. Dải tần số được phép hoạt động.....	9
2.1.3. Phát xạ ngoài băng.....	10
2.1.4. Phát xạ giả	11
2.2. Quy định cho phần thu	13
2.2.1. Phát xạ không mong muốn.....	13
3. PHƯƠNG PHÁP ĐO	13
3.1. Quy định đo kiểm	13
3.1.1. Điều kiện môi trường đo kiểm	13
3.1.2. Lựa chọn mẫu để đo kiểm.....	14
3.1.3. Giải thích các kết quả đo	14
3.1.4. Đo kiểm ở băng tần trên 110 GHz.....	15
3.2. Đo kiểm cho phần phát.....	15
3.2.1. Đo công suất đầu ra RF	15
3.2.2. Đo dải tần số được phép hoạt động	16
3.2.3. Đo phát xạ ngoài băng	17
3.2.4. Đo phát xạ giả	18
3.3. Đo kiểm cho phần thu.....	19
4. QUY ĐỊNH VỀ QUẢN LÝ	20
5. TRÁCH NHIỆM CỦA TỔ CHỨC, CÁ NHÂN	20
6. TỔ CHỨC THỰC HIỆN.....	20
Phụ lục A (Quy định) Các phép đo bức xạ	21
Phụ lục B (Quy định) Điều kiện chung.....	24
Phụ lục C (Quy định) Điều kiện chung	33
Phụ lục D (Quy định) Quy định về mã HS của thiết bị vô tuyến cự ly ngắn dải tần 40 GHz đến 246 GHz	36

Phụ lục E (Tham khảo) Quy định kỹ thuật và phương pháp đo cho thiết bị vô tuyến cự ly ngắn hoạt động trong dải tần 57 GHz đến 64 GHz	37
Thư mục tài liệu tham khảo	42

Lời nói đầu

QCVN 123:2021/BTTTT do Cục Viễn thông biên soạn, Vụ Khoa học và Công nghệ trình duyệt, Bộ Khoa học và Công nghệ thẩm định, Bộ Thông tin và Truyền thông ban hành kèm theo Thông tư số/TT-BTTTT ngày tháng năm 2021

**QUY CHUẨN KỸ THUẬT QUỐC GIA
VỀ THIẾT BỊ VÔ TUYẾN CỤ LY NGẮN DÀI TẦN 40 GHz ĐẾN 246 GHz**

***National technical regulation
on Short Range Device (SRD) – Radio Equipment to be used
in the 40 GHz to 246 GHz frequency range***

1. QUY ĐỊNH CHUNG

1.1. Phạm vi điều chỉnh

Quy chuẩn này áp dụng cho các loại thiết bị phát, thu-phát vô tuyến cụ ly ngắn (SRD) chung, bao gồm: Thiết bị cảnh báo vô tuyến điện, thiết bị điều khiển từ xa vô tuyến điện, thiết bị đo từ xa vô tuyến điện, thiết bị truyền dữ liệu chung, hoạt động trong dải tần số từ 40 GHz đến 246 GHz được quy định cụ thể tại Bảng 1 của Quy chuẩn này cho các trường hợp:

- Có kết nối đầu ra vô tuyến với ăng ten riêng hoặc với ăng ten tích hợp;
- Sử dụng mọi loại điều chế;
- Thiết bị cố định, thiết bị di động và thiết bị cầm tay.

Bảng 1 - Các băng tần sử dụng cho thiết bị SRD dải tần 40 GHz đến 246 GHz

Băng tần	Loại ứng dụng
61,0 GHz đến 61,5 GHz	Dùng cho mục đích chung
122 GHz đến 123 GHz	
244 GHz đến 246 GHz	

Quy chuẩn này áp dụng đối với sản phẩm, hàng hóa là thiết bị vô tuyến cụ ly ngắn có mã số HS quy định tại Phụ lục D.

1.2. Đối tượng áp dụng

Quy chuẩn này được áp dụng cho các tổ chức, cá nhân Việt Nam và nước ngoài có hoạt động sản xuất, kinh doanh các thiết bị thuộc phạm vi điều chỉnh của quy chuẩn này trên lãnh thổ Việt Nam.

1.3. Tài liệu viện dẫn

ETSI TR 100 028 (V1.4.1) (all parts): "Electromagnetic compatibility and Radio spectrum Matters (ERM); Uncertainties in the measurement of mobile radio equipment characteristics".

CEPT/ERC Recommendation 74-01: "Unwanted emissions in the spurious domain", Hradec Kralove, Cardiff 2011.

Recommendation ITU-R SM.329-12 (09/2012): "Unwanted emissions in the spurious domain, SM Series, Spectrum management".

CISPR 16 (2006) (parts 1-1, 1-4 and 1-5): "Specification for radio disturbance and immunity measuring apparatus and methods".

QCVN 123:2021/BTTTT

ETSI TR 102 273 (V1.2.1) (all parts): "Electromagnetic compatibility and Radio spectrum Matters (ERM); Improvement on Radiated Methods of Measurement (using test site) and evaluation of the corresponding measurement uncertainties".

Recommendation ITU-T O.153: "Basic parameters for the measurement of error performance at bit rates below the primary rate".

ETSI TS 103 052: "Electromagnetic compatibility and Radio spectrum Matters (ERM); Radiated measurement methods and general arrangements for test sites up to 100 GHz".

1.4. Giải thích từ ngữ

1.4.1. Cảnh báo (alarm)

Việc dùng thông tin vô tuyến điện để chỉ thị một trạng thái báo động tại vị trí xa.

1.4.2. Ăng ten giả (artificial antenna)

Một tải giả không bức xạ, có trở kháng danh định bằng trở kháng ra cao tần của thiết bị cần đo. Mức trở kháng này do nhà sản xuất thiết bị quy định.

1.4.3. Băng tần được ấn định (assigned frequency band)

Băng tần mà thiết bị được phép hoạt động để thực hiện đầy đủ các chức năng theo thiết kế của thiết bị.

1.4.4. Ăng ten chuyên dùng (dedicated antenna)

Ăng ten có thể tháo rời và được đo kiểm với thiết bị vô tuyến, được thiết kế như một phần không thể thiếu của thiết bị.

1.4.5. Trải phổ chuỗi trực tiếp (direct sequence spread spectrum)

Sản phẩm điều chế nhận được từ sự kết hợp dữ liệu cần phát và chuỗi mã cố định dùng để điều chế trực tiếp sóng mang, ví dụ bằng cách dịch pha.

CHÚ THÍCH: Tỷ lệ mã hóa xác định băng thông chiếm dụng.

1.4.6. Điều kiện môi trường (environmental profile)

Các điều kiện môi trường hoạt động mà thiết bị thuộc phạm vi của quy chuẩn này bắt buộc phải tuân thủ.

1.4.7. Thiết bị cố định (fixed station)

Thiết bị dự định dùng cố định tại một vị trí.

1.4.8. Trải phổ nhảy tần (frequency hopping spread spectrum)

Kỹ thuật trải phổ trong đó tín hiệu phát lần lượt chiếm các tần số theo thời gian, mỗi tần số chiếm một khoảng thời gian nhất định, theo một lịch trình đã lập sẵn.

CHÚ THÍCH: Khối phát và khối thu sử dụng cùng một mẫu nhảy tần. Số vị trí nhảy và băng thông cho mỗi vị trí nhảy xác định băng thông chiếm dụng.

1.4.9. Ăng ten tích hợp (integral antenna)

Ăng ten cố định, được gắn cùng thiết bị và được thiết kế như một phần không thể thiếu của thiết bị.

1.4.10. Thiết bị di động (mobile station)

Thiết bị được gắn trên các phương tiện di động hoặc dùng như là một trạm di động.

1.4.11. Băng thông cần thiết (necessary bandwidth)

Độ rộng của băng tần phát xạ, đủ để truyền thông tin với tốc độ và chất lượng theo yêu cầu quy định trước.

CHÚ THÍCH: Băng thông cần thiết bao gồm cả phần dung sai tần số so với băng tần được ấn định.

1.4.12. Băng thông chiếm dụng (occupied bandwidth)

Là độ rộng của băng tần mà công suất trung bình được phát xạ tại các tần số thấp hơn cận dưới và cao hơn cận trên của băng tần đó bằng 0,5 % của tổng công suất trung bình của phát xạ máy phát.

CHÚ THÍCH: Giá trị trên tương ứng với mức -23 dBc so với công suất phát xạ đỉnh.

1.4.13. Tần số hoạt động (operating frequency)

Tần số danh định hoạt động của thiết bị, được coi là tần số hoạt động trung tâm.

CHÚ THÍCH: Thiết bị có thể hoạt động tại nhiều băng tần khác nhau.

1.4.14. Dải tần số hoạt động (operating frequency range)

Dải các tần số hoạt động của thiết bị trong đó tần số này có thể được điều chỉnh bằng điều chỉnh máy, chuyển mạch hoặc lập trình lại.

1.4.15. Thiết bị cầm tay (portable station)

Thiết bị có thể mang theo khi di chuyển.

1.4.16. Mật độ phổ công suất (power spectral density)

Tỷ lệ công suất trên băng thông đo vô tuyến sử dụng.

CHÚ THÍCH: Đơn vị của mật độ phổ công suất là dBm/Hz hoặc là đơn vị công suất dBm đối với băng thông sử dụng. Trong trường hợp đo sử dụng máy phân tích phổ thì băng thông đo bằng RBW.

1.4.17. Đo bức xạ (radiated measurements)

Các phép đo liên quan tới trường bức xạ.

1.4.18. Trải phổ (spread spectrum)

Kỹ thuật điều chế trong đó năng lượng của tín hiệu phát được trải trên một phổ tần số rộng.

1.4.19. Thiết bị công suất siêu thấp (ultralow power equipment)

Thiết bị sử dụng đường bao công suất truyền tải dưới mức giới hạn của máy thu và phát ở chế độ rỗi/chờ được cho trong Bảng 5 của khuyến nghị CEPT/ERC Recommendation 74-01.

1.4.20. Phát xạ không mong muốn (unwanted emissions)

Là phát xạ trên một tần số hoặc nhiều tần số nằm ngoài băng thông cần thiết và có cường độ có thể suy giảm mà không làm ảnh hưởng đến việc truyền thông tin.

CHÚ THÍCH: Phát xạ không mong muốn bao gồm phát xạ hài, phát xạ kí sinh, các thành phần xuyên điều chế và các thành phần do chuyển đổi tần số.

1.5. Ký hiệu

dB	Đề xi ben
dBc	Đề xi ben tương đối (so với mật độ công suất lớn nhất của tín hiệu phát)
dBm	Đề xi ben tương ứng với 1mW
f	Tần số
P	Công suất
t	Thời gian
λ	Bước sóng

QCVN 123:2021/BTTTT

1.6. Chữ viết tắt

BW	BandWidth	Băng thông
CEPT	European Conference of Postal and Telecommunications Administrations	Hiệp hội các nhà quản lý bưu chính và viễn thông châu Âu
CISPR	Comité international spécial des perturbations radioélectriques	Ủy ban quốc tế đặc biệt về nhiễu vô tuyến điện
e.i.r.p.	equivalent isotropical radiated power	Công suất bức xạ đẳng hướng tương đương
e.r.p.	effective radiated power	Công suất bức xạ hiệu dụng
ERC	European Radiocommunication Committee	Ủy ban vô tuyến điện châu Âu
EUT	Equipment Under Test	Thiết bị được đo kiểm
FHSS	Frequency Hopping Spread Spectrum	Trải phổ nhảy tần
FSL	Free Space Loss	Suy hao truyền dẫn trong không gian tự do
NSA	Normalized Site Attenuation	Phép đo suy hao vị trí chuẩn hóa
OATS	Open Area Test Site	Vùng đo kiểm ngoài trời
OBW	Occupied BandWidth	Băng thông chiếm dụng
OOB	Out-of-Band	Ngoài băng
PD	Power Density	Mật độ công suất
PDL	Power Density Limit	Giới hạn mật độ công suất
PSD	Power Spectral Density	Mật độ phổ công suất
R&TTE	Radio and Telecommunications Terminal Equipment	Thiết bị vô tuyến và đầu cuối viễn thông
RBW	Resolution BandWidth	Băng thông phân giải
RF	Radio Frequency	Tần số vô tuyến
RMS	Root Mean Square	Giá trị hiệu dụng
SRD	Short Range Device	Thiết bị vô tuyến cự ly ngắn
TX	Transmitter	Máy phát
VBW	Video BandWidth	Băng thông video

2. QUY ĐỊNH KỸ THUẬT

Các yêu cầu kỹ thuật của quy chuẩn này áp dụng trong môi trường hoạt động của thiết bị được nhà sản xuất công bố. Thiết bị phải phù hợp với tất cả các yêu cầu kỹ thuật của quy chuẩn này khi hoạt động trong giới hạn biên của điều kiện môi trường hoạt động được công bố.

2.1. Quy định cho phân phát

2.1.1. Công suất đầu ra RF

2.1.1.1. Định nghĩa

Công suất đầu ra RF là công suất bức xạ đẳng hướng tương đương (e.i.r.p.) trung bình trong suốt quá trình truyền một gói dữ liệu. Trường hợp thiết bị thực hiện điều khiển công suất, giá trị e.i.r.p. trung bình là mức công suất cao nhất của dãy điều khiển công suất máy phát trong suốt chu kỳ truyền.

2.1.1.2. Giới hạn

Công suất đầu ra RF lớn nhất ứng với trường hợp hệ thống hoạt động ở mức công suất cao nhất được công bố. Đối với hệ thống ăng ten thông minh và ăng ten định hướng, giới hạn này ứng với trường hợp cấu hình để đạt mức e.i.r.p. cao nhất.

Giới hạn công suất đầu ra RF ở chế độ hoạt động băng rộng không được vượt quá giá trị quy định trong Bảng 2 dưới đây.

Bảng 2 - Giới hạn mức công suất đầu ra RF

Băng tần	Công suất đầu ra RF (e.i.r.p.)	Ứng dụng	Chú thích
61,0 GHz đến 61,5 GHz	100 mW (20 dBm)	Dùng cho mục đích chung	
122 GHz đến 123 GHz	100 mW (20 dBm)	Dùng cho mục đích chung	
244 GHz đến 246 GHz	100 mW (20 dBm)	Dùng cho mục đích chung	

2.1.1.3. Phương pháp đo

Phương pháp đo được quy định tại 3.2.1.

2.1.2. Dải tần số được phép hoạt động

2.1.2.1. Định nghĩa

Dải tần số được phép hoạt động là dải tần mà trong đó thiết bị căn cứ để hoạt động. Nhà sản xuất phải công bố dải tần được phép hoạt động.

Gọi f_L là tần số hoạt động thấp nhất, gọi f_H là tần số hoạt động cao nhất. Nếu thiết bị có thể làm việc trong nhiều chế độ khác nhau và trên các dải tần số khác nhau thì các tần số này phải được ghi lại cho từng chế độ và từng dải tần.

2.1.2.2. Giới hạn

Dải tần số của thiết bị được tính từ tần số thấp nhất (f_L) tới tần số cao nhất (f_H) được giới hạn bởi đường bao phổ công suất. Trong thiết bị cho phép điều chỉnh hoặc lựa chọn các tần số làm việc khác nhau, đường bao công suất chiếm các vị trí khác nhau trong băng tần được phân bổ. Dải tần số này được xác định bởi các giá trị thấp nhất f_L và giá trị cao nhất f_H , xác định từ sự điều chỉnh của thiết bị từ tần số hoạt động thấp nhất đến tần số hoạt động cao nhất.

Băng thông chiếm dụng (băng 99 % công suất phát xạ mong muốn) và băng thông cần thiết phải nằm trong băng tần đã được ấn định.

QCVN 123:2021/BTTTT

Dải tần số được phép hoạt động của thiết bị phải nằm trong các đoạn băng tần quy định tại Bảng 1 của Quy chuẩn này.

2.1.2.3. Phương pháp đo

Phương pháp đo được quy định tại 3.2.2.

2.1.3. Phát xạ ngoài băng

Theo khuyến nghị của CEPT/ERC 74-01 và khuyến nghị ITU-R SM.329-12, ranh giới giữa miền phát xạ ngoài băng và miền phát xạ giả là $\pm 250\%$ băng thông cần thiết tính từ tần số phát xạ trung tâm.

2.1.3.1. Định nghĩa

Phát xạ ngoài băng là phát xạ trên một hay nhiều tần số ngoài độ rộng băng cần thiết, là kết quả của quá trình điều chế, nhưng không bao gồm các phát xạ giả.

Phát xạ ngoài băng được xác định dựa trên phép đo giá trị của mật độ phổ (e.i.r.p.) trung bình trong điều kiện hoạt động bình thường.

Các kết quả đo của f_H và f_L được sử dụng để xác định băng thông chiếm dụng của thiết bị.

Giá trị băng thông chiếm dụng ($f_H - f_L$) được sử dụng để xác định miền phát xạ ngoài băng và miền phát xạ giả.

2.1.3.2. Giới hạn

Giá trị biên miền phát xạ ngoài băng và miền phát xạ giả phụ thuộc vào băng thông chiếm dụng của EUT.

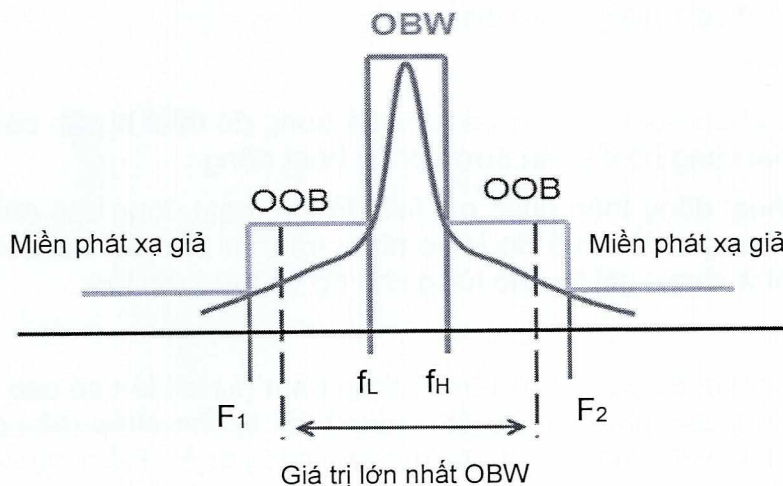
Giới hạn biên được xác định như sau:

$$F_1 = \text{tần số trung tâm của OBW [GHz]} - (2,5 * (f_H - f_L))$$

$$F_2 = \text{tần số trung tâm của OBW [GHz]} + (2,5 * (f_H - f_L))$$

Trong đó, tần số trung tâm của OBW là tần số trung tâm của tín hiệu.

Phép tính này được đưa ra việc xác định biên miền phát xạ ngoài băng và phát xạ giả, nó sẽ lớn hơn/nhỏ hơn giá trị tối đa trong dải cho phép hoạt động (xem Hình 1).



Hình 1 - Tổng quan sự phụ thuộc OOB/phát xạ giả vào OBW

Ngoài ra có thể tính F_1/F_2 bằng cách: Nếu coi F_1/F_2 là các tần số phía dưới hoặc phía trên theo lý thuyết thì giá trị của chúng tính được dựa trên 250% giá trị tối đa của OBW (xem Bảng 2). Do đó giá trị biên độ giữa OOB/phát xạ giả sẽ được cố

định ở tần số cho trong Bảng 3 dưới đây (thông thường F_1/F_2 được tính bằng 250 % tần số trung tâm của tín hiệu).

Bảng 3 - Giới hạn giá trị tần số F_1 và F_2 , dựa trên giá trị lý thuyết tối đa OBW của EUT

Băng tần	Tần số trung tâm	Giá trị tối đa OBW	F1	F2
61,0 GHz đến 61,5 GHz	61,25 GHz	500 MHz	60 GHz	62,5 GHz
122 GHz đến 123 GHz	122,5 GHz	1 GHz	120 GHz	125 GHz
244 GHz đến 246 GHz	245 GHz	2 GHz	240 GHz	250 GHz

Giá trị mật độ công suất phát xạ theo giá trị RMS trong vùng OOB (giữa $F_1 \leq f < f_L$ và $f_H < f \leq F_2$) không được vượt quá các giá trị quy định tại Bảng 4 và Bảng 5 dưới đây.

Bảng 4 - Miền phát xạ ngoài băng

Tần số [GHz]	Mật độ công suất RMS [dBm/MHz]
$F_1 \leq f < f_L$	Xem Bảng 6
$f_H < f \leq F_2$	Xem Bảng 6

Bảng 5 - Giới hạn phát xạ ngoài băng

Băng tần	Giới hạn OOB [dBm/MHz]
61,0 GHz đến 61,5 GHz	-10 dBm/MHz
122 GHz đến 123 GHz	-10 dBm/MHz
244 GHz đến 246 GHz	-15 dBm/MHz

2.1.3.3. Phương pháp đo

Phương pháp đo được quy định tại 3.2.3

2.1.4. Phát xạ giả

2.1.4.1. Định nghĩa

Phát xạ giả là phát xạ trên một hay nhiều tần số nằm ngoài độ rộng băng tần cần thiết và giá trị của nó có thể giảm mà không ảnh hưởng đến việc truyền dẫn thông tin. Phát xạ giả bao gồm phát xạ hài, phát xạ ký sinh, các thành phần xuyên điều chế và các thành phần chuyển đổi tần số, nhưng không bao gồm phát xạ ngoài băng.

QCVN 123:2021/BTTTT

Phát xạ giả được đo như là mật độ phổ công suất trong điều kiện hoạt động bình thường. Theo khuyến nghị của CEPT/ERC 74-01 và khuyến nghị ITU-R SM.329-12, biên giữa miền phát xạ giả và phát xạ ngoài băng là $\pm 250\%$ độ rộng băng thông cần thiết của phát xạ tần số trung tâm.

Các dải tần số được đánh giá trong miền phát xạ giả là:

- Tần số $f < F_1$ [GHz]

và

- Tần số $f > F_2$ [GHz].

Cách xác định giá trị của các tần số này được nêu tại 2.1.3.2, giá trị nhỏ nhất và lớn nhất được nêu tại Bảng 3 nêu trên.

2.1.4.2. Giới hạn

Công suất của phát xạ giả không vượt quá các giá trị quy định tại Bảng 6 dưới đây.

Bảng 6 - Giới hạn phát xạ giả

Dải tần số (MHz)	Giá trị giới hạn cho phát xạ giả	Loại tách sóng
47 đến 74	-54 dBm e.r.p.	Giá trị tựa đỉnh
87,5 đến 118	-54 dBm e.r.p.	Giá trị tựa đỉnh
174 đến 230	-54 dBm e.r.p.	Giá trị tựa đỉnh
470 đến 862	-54 dBm e.r.p.	Giá trị tựa đỉnh
Trường hợp khác trong băng tần 30 đến 1 000	-36 dBm e.r.p.	Giá trị tựa đỉnh
1 000 đến 300 000	-30 dBm e.i.r.p.	Giá trị trung bình (Xem Chú thích)

CHÚ THÍCH: Các thông số được thiết lập để đo kiểm

- RBW: 1MHz;
- VBW: 3MHz;
- Chế độ tách sóng (Detector): rms;
- Thời gian quét (Sweep time): Tối thiểu 1 chu kỳ ra da, tối đa 100 ms.

Theo khuyến nghị của CEPT/ERC 74-01, phát xạ giả được đo đến hai bậc của tần số cơ sở (trong trường hợp này, tần số lớn nhất được đo kiểm là 90 GHz).

Băng thông đo được quy định như sau:

- 100 kHz giữa tần số 30 MHz đến 1 GHz;
- 1 MHz đối với tần số trên 1 GHz.

2.1.4.3. Phương pháp đo

Phương pháp đo được quy định tại 3.2.4.

2.2. Quy định cho phần thu

2.2.1. Phát xạ không mong muốn

2.2.1.1. Định nghĩa

Phát xạ không mong muốn từ máy thu là các bức xạ ở tần số bất kỳ bởi thiết bị và ăng ten. Giá trị phát xạ không mong muốn phải được đo bằng mức công suất bức xạ hiệu dụng của nó bao gồm: Bức xạ vô và thiết bị tích hợp hoặc với ăng ten chuyên dụng.

2.2.1.2. Giới hạn

Công suất phát xạ không mong muốn:

- Không được vượt quá 2 nW (-57 dBm) trong dải tần số 30 MHz đến 1 GHz;
- Không được vượt quá 20 nW (-47 dBm băng thông đo tham chiếu 1 MHz) trong dải tần số trên 1 GHz.

Tần số giới hạn trên là hài bậc hai của EUT hoặc 300 GHz, lấy giá trị nào thấp hơn.

Các phát xạ không mong muốn đo được phải ghi vào trong kết quả đo kiểm.

2.2.1.3. Phương pháp đo

Phương pháp đo được quy định tại 3.3.

3. PHƯƠNG PHÁP ĐO

3.1. Quy định đo kiểm

3.1.1. Điều kiện môi trường đo kiểm

Các phép đo quy định tại quy chuẩn này phải được thực hiện trong phạm vi giới hạn biên của môi trường đo kiểm.

3.1.1.1. Các điều kiện đo kiểm bình thường

3.1.1.1.1. Nhiệt độ và độ ẩm

Các điều kiện nhiệt độ và độ ẩm bình thường cho các phép đo kiểm phải nằm trong phạm vi sau đây:

- Nhiệt độ: từ +15 °C đến +35 °C;
- Độ ẩm: từ 20 % đến 75 %.

3.1.1.1.2. Nguồn điện đo kiểm bình thường

a) Điện áp chính

Điện áp nguồn nối với thiết bị thử nghiệm phải là điện áp danh định. Trong phạm vi của quy chuẩn này, điện áp danh định là điện áp được công bố bởi nhà sản xuất, hoặc điện áp mà thiết bị được thiết kế để hoạt động.

Tần số nguồn điện áp đo kiểm tương ứng với điện áp xoay chiều AC phải nằm trong khoảng 49 Hz đến 51 Hz.

b) Các nguồn điện khác

Trường hợp thiết bị đo sử dụng nguồn điện khác hoặc các loại pin (sơ cấp hoặc thứ cấp), điện áp nguồn thử nghiệm được công bố bởi nhà sản xuất và phải được các phòng đo kiểm chấp nhận. Các giá trị này được ghi lại trong kết quả đo kiểm.

3.1.1.2. Yêu cầu chung về nguồn điện đo kiểm

Thiết bị phải được đo kiểm bằng các nguồn điện đo kiểm thích hợp như quy định tại 3.1.1.2.1 hoặc 3.1.1.2.2. Trường hợp thiết bị được đo kiểm có thể sử dụng cả nguồn điện bên ngoài hoặc bên trong, sử dụng nguồn điện bên ngoài để đo kiểm cho thiết bị, sau đó lặp lại phép đo kiểm bằng cách sử dụng nguồn điện bên trong.

3.1.1.2.1. Nguồn điện đo kiểm bên ngoài

Trong suốt quá trình đo kiểm, nguồn điện của thiết bị phải được thay thế bởi một nguồn điện đo kiểm bên ngoài có khả năng cung cấp điện áp đo kiểm bình thường. Trở kháng trong của nguồn điện đo kiểm bên ngoài phải đủ thấp và được kiểm soát để không gây ảnh hưởng đến kết quả đo. Trong phép đo kiểm này, điện áp của nguồn điện đo kiểm ngoài phải được đo tại các đầu vào của thiết bị. Các nguồn điện đo kiểm ngoài phải được tách riêng cho phù hợp và thực hiện như các cực của pin trong thiết bị. Đối với các phép đo kiểm bức xạ, các nguồn ngoài phải được sắp xếp để ảnh hưởng không đáng kể đến các phép đo.

Trong suốt quá trình đo kiểm, dung sai điện áp nguồn phải nằm trong khoảng $\pm 1\%$ so với điện áp ở đầu mỗi phép đo kiểm. Việc giảm dung sai điện áp sẽ làm giảm sai số của phép đo.

3.1.1.2.2. Nguồn điện đo kiểm bên trong

Đối với các phép đo bức xạ trên thiết bị cầm tay với ăng ten liền, thiết bị phải sử dụng pin đã được sạc đầy. Các loại pin phải được cung cấp hoặc theo khuyến nghị của nhà sản xuất. Nếu nguồn điện bên trong được sử dụng, sau khi đo kiểm dung sai điện áp nguồn phải nằm trong khoảng $\pm 5\%$ so với điện áp ở đầu mỗi phép đo kiểm. Trường hợp nếu không đáp ứng yêu cầu trên, giá trị này phải được ghi vào trong kết quả đo kiểm.

Trường hợp vị trí đo kiểm cố định, nguồn điện bên ngoài có thể thay thế pin bên trong do nhà sản xuất cung cấp hoặc khuyến nghị sử dụng. Thông tin này được ghi vào trong kết quả đo kiểm.

3.1.2. Lựa chọn mẫu để đo kiểm

Đối với các thiết bị riêng lẻ, việc đo kiểm phải được thực hiện bao gồm cả thiết bị phụ trợ. Nếu thiết bị có một số chức năng tùy chọn, nhưng không gây ảnh hưởng đến các thông số sóng cao tần RF, thì chỉ cần đo kiểm thiết bị với một cấu hình sao cho kết hợp được tất cả các đặc điểm phức tạp nhất.

3.1.3. Giải thích các kết quả đo

Việc giải thích các kết quả trong kết quả đo kiểm đối với các phép đo mô tả trong quy chuẩn này được quy định như sau:

- 1) So sánh giá trị đo với giới hạn tương ứng để quyết định xem thiết bị có đáp ứng được các yêu cầu trong quy chuẩn không;
- 2) Giá trị độ không đảm bảo đo của mỗi tham số đo phải được thể hiện trong kết quả đo kiểm;
- 3) Giá trị độ không đảm bảo đo được ghi lại đối với mỗi phép đo phải bằng hoặc nhỏ hơn các giá trị quy định trong Bảng 7.

Đối với phương pháp đo theo quy chuẩn này, độ không đảm bảo đo phải được tính toán theo hướng dẫn tại TR 100 028 và tương ứng với hệ số mở rộng (hệ số phủ) $k = 1,96$ hay $k = 2$ (cho phép độ tin cậy tương ứng là 95 % và 95,45 % trong trường hợp phân bố của các sai số đo thực tế là phân bố chuẩn (Gaussian)).

Hệ số mở rộng cụ thể sử dụng để tính toán độ không đảm bảo đo phải được ghi rõ.

Bảng 7 - Độ không đảm bảo đo tối đa

Thông số	Độ không đảm bảo đo tối đa
Tần số RF	$\pm 1 \times 10^{-7}$
Công suất đầu ra RF (≤ 40 GHz)	± 6 dB
Công suất đầu ra RF (40 GHz đến 66 GHz)	± 8 dB
Công suất đầu ra RF (66 GHz đến 100 GHz)	± 10 dB (Xem Chú thích 1)
Công suất đầu ra RF (> 100 GHz)	Xem Chú thích 2
Nhiệt độ	± 1 °C
Độ ẩm	± 5 %
Tần số điện áp thấp và dòng DC	± 3 %

CHÚ THÍCH 1: Độ nhạy đã đạt được và độ không đảm bảo đo là do phòng đo kiểm lựa chọn trực tiếp. Do thiếu các thông tin liên quan, các phép đo trên 66 GHz với các giá trị được chỉ ra ở trên là minh họa chứ không phải là giá trị tuyệt đối. Đối với phát xạ trên 66 GHz, độ không đảm bảo đo được căn cứ việc cài đặt đo lường trên một dây cáp. Trong các trường hợp việc cài đặt thông số đo khác (ví dụ ống dẫn sóng) có thể làm giảm độ không đảm bảo đo như các mức quy định trong Bảng 7.

CHÚ THÍCH 2: Đối với các phép đo trên 100 GHz, độ không đảm bảo đo được ghi lại trong kết quả đo kiểm và căn cứ thêm các tính toán chi tiết.

3.1.4. Đo kiểm ở băng tần trên 110 GHz

Đối với các phép đo trên 110 GHz, thiết bị đo "tiêu chuẩn" chỉ có sẵn ở dải tần số khoảng 110 GHz với giới hạn độ nhạy liên quan đến độ rộng băng thông (BW) đo và bộ dò. Đối với các tần số cao hơn trên 110 GHz, độ nhạy sẽ giảm.

Khả năng hiệu chuẩn có sẵn trên thị trường hiện giới hạn ở băng tần khoảng 110 GHz. Vì vậy, các kết quả đo ở băng tần trên 110 GHz của các phòng thử nghiệm khác nhau không hoàn toàn có thể so sánh được do thiết bị đo không được hiệu chuẩn ở dải tần hoạt động cần thiết.

3.2. Đo kiểm cho phân phát

3.2.1. Đo công suất đầu ra RF

Công suất đầu ra RF, tùy thuộc vào các điều kiện như đã nêu tại 3.1.1, được đo bằng cách sử dụng vị trí đo kiểm như mô tả tại B.2 của Phụ lục B và được ghi lại trong phương pháp đo. Tất cả các thiết bị phải đo kiểm phải thiết lập tần số trung tâm nằm trong các băng tần xác định.

Bước 1:

a) Sử dụng các bộ suy hao phù hợp, thiết bị đo phải được ghép với bộ tách sóng băng đi-ốt phù hợp hoặc thiết bị tương đương. Đầu ra của bộ tách sóng đi-ốt được nối với kênh y của bộ tạo dao động hoặc thiết bị đo công suất tương đương.

b) Sự kết hợp của bộ tách sóng băng đi-ốt và máy hiện sóng phải có khả năng hiển thị chu kỳ làm việc của tín hiệu đầu ra máy phát.

QCVN 123:2021/BTTTT

c) Chu kỳ làm việc quan sát được ($T_{x_on}/(T_{x_on} + T_{x_off})$) được ký hiệu là x ($0 < x \leq 1$) và phải được ghi lại trong kết quả đo kiểm. Với mục đích đo kiểm, thiết bị phải hoạt động với chu kỳ làm việc lớn hơn hoặc bằng 0,1.

Bước 2:

a) Công suất đầu ra RF của máy phát khi hoạt động ở mức công suất lớn nhất phải được đo bằng cách sử dụng máy phân tích phổ với hệ số tích phân lớn hơn hoặc bằng 5 lần khoảng thời gian lặp lại của máy phát. Sử dụng chế độ tách sóng trung bình RMS. Giá trị quan sát được ghi lại là "A" (dBm).

b) Giá trị EIRP được tính toán từ mức công suất A (dBm) đo được ở trên và chu kỳ làm việc quan sát được là x , theo công thức dưới đây.

c) $PD = A + 10 \times \log_{10}(1/x)$.

3.2.2. Đo dải tần số được phép hoạt động

3.2.2.1. Phương pháp đo

Phương pháp đo phải được ghi lại trong kết quả đo kiểm.

Các phương pháp đo cho các thiết bị sử dụng điều chế FHSS nêu tại 3.2.2.2.

Sử dụng các phép đo dưới đây tương ứng cho các dải tần số phát và giá trị đo phải được ghi lại trong kết quả đo kiểm. Trường hợp áp dụng, khi đo các chuỗi dữ liệu đo kiểm sử dụng theo quy định tại B.1 và B.1.1 của Phụ lục B.

Mức công suất máy phát phải được thiết lập ở mức công suất lớn nhất.

Thủ tục đo kiểm được thực hiện như sau:

- Đặt máy phân tích phổ ở chế độ hiển thị trung bình với bước quét tối thiểu là 50.
- Chọn tần số hoạt động thấp nhất của thiết bị cần đo kiểm và kích hoạt máy phát ở chế độ điều chế. Phát xạ RF của thiết bị phải được hiển thị trên máy phân tích phổ.
- Sử dụng điểm đánh dấu (marker) của máy phân tích phổ, tìm tần số thấp hơn tần số hoạt động thấp nhất tại đó mật độ phổ công suất sụt xuống dưới mức giá trị được đưa ra trong 2.1.2. Tần số này được ghi lại trong kết quả đo kiểm.
- Lựa chọn tần số hoạt động cao nhất của thiết bị cần đo kiểm và tìm ra tần số cao nhất mà tại đó mật độ phổ công suất sụt xuống dưới mức giá trị được đưa ra tại 2.1.2. Tần số này được ghi lại trong kết quả đo kiểm.
- Hiệu số của các tần số đo được trong bước c) và d) là dải tần số hoạt động. Giá trị này phải được ghi lại trong kết quả đo kiểm.

Phép đo này phải được lặp lại cho từng dải tần số theo công bố của nhà sản xuất.

3.2.3.2. Phương pháp đo cho các thiết bị sử dụng điều chế FHSS

Sử dụng các phép đo dưới đây tương ứng cho các dải tần số phát và giá trị đo phải được ghi lại trong kết quả đo kiểm.

Trong suốt các phép đo kiểm, các chuỗi dữ liệu đo kiểm sử dụng theo quy định tại B.1 của Phụ lục B. Mức công suất máy phát phải được thiết lập ở mức công suất danh định.

Thủ tục đo kiểm được thực hiện như sau:

- Đặt máy phân tích phổ ở chế độ hiển thị trung bình với bước quét tối thiểu là 50.
- Chọn tần số nhảy thấp nhất của thiết bị cần đo kiểm và kích hoạt máy phát ở điều chế.

c) Tìm tần số thấp hơn tần số hoạt động thấp nhất tại đó mật độ phổ công suất sụt xuống dưới mức được nêu tại 2.1.2. Tần số này được ghi lại trong kết quả đo kiểm.

d) Chọn tần số nhầy cao nhất của thiết bị cần đo kiểm và tìm ra tần số cao nhất mà tại đó mật độ phổ công suất sụt xuống dưới mức được nêu trong 2.1.2. Tần số này được ghi lại trong kết quả đo kiểm.

e) Hiệu số của các tần số đo được trong bước c) và d) là dải tần số hoạt động của thiết bị. Giá trị này phải được ghi lại trong kết quả đo kiểm.

Phép đo này phải được lặp lại cho từng dải tần số theo công bố của nhà sản xuất.

3.2.3. Đo phát xạ ngoài băng

Máy thu đo là một vôn kế hoặc máy phân tích phổ. Băng thông của máy thu đo được thiết lập theo quy định tại CISPR 16. Để đạt được độ nhạy theo yêu cầu, có thể cần phải sử dụng một băng thông đo hẹp hơn, giá trị này phải được ghi lại trong kết quả đo kiểm.

Các thiết lập cho máy phân tích phổ như sau:

- Băng thông phân dải (RBW): Xem Bảng 8.
- Băng thông chọn lọc (VBW) \geq 3 MHz.
- Chế độ tách sóng (Detector Mode): RMS/Hz lấy trung bình trong khoảng thời gian tối thiểu một chu kỳ tín hiệu (tối đa 100 ms)

Phổ tần đo được tại máy phân tích phổ được ghi lại trong dải biên độ tương đối 35 dB. Không yêu cầu phải thực hiện phép đo khi mật độ phổ công suất trung bình dưới -40 dBm/MHz (e.i.r.p.).

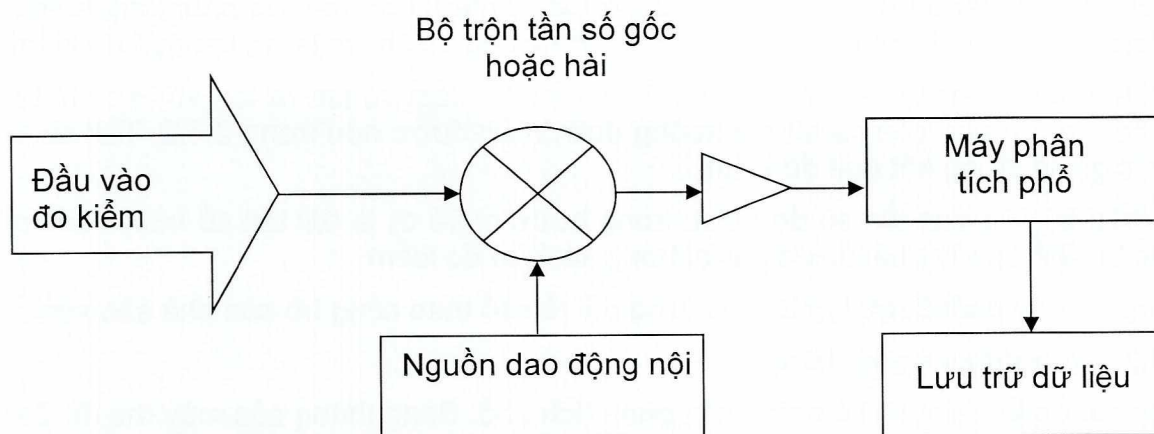
Băng thông của máy thu đo phải nhỏ hơn giá trị tối đa được chỉ ra trong Bảng 8.

Bảng 8 - Băng thông đo

Tần số đo	Băng thông đo tối đa
$f < 1\ 000\ \text{MHz}$	100 kHz đến 120 kHz
$f \geq 1\ 000\ \text{MHz}$	1 MHz

Vị trí đo kiểm được lựa chọn như tại Phụ lục A, phép đo này sử dụng đầy đủ các dải tần số đáp ứng yêu cầu cụ thể. Phương pháp đo theo như mô tả tại Phụ lục C. Các băng thông của máy thu đo phải được thiết lập một giá trị thích hợp để đo chính xác phát xạ không mong muốn. Băng thông này phải được ghi lại trong kết quả đo kiểm.

Đối với các tần số trên 40 GHz, sử dụng một bộ giảm tần như mô tả trong Hình 2. Bộ dao động nội được sử dụng để làm giảm tần số tín hiệu thu được với nhiễu pha tốt hơn -80 dBc/Hz tại độ lệch 100 kHz. Tần số của bộ dao động nội được lựa chọn để tín hiệu thu được sau bộ giảm tần nằm trong băng tần hoạt động của máy phân tích phổ, đồng thời duy trì một cách đầy đủ băng thông đáp ứng IF để thu được toàn bộ phổ tần của tín hiệu. Giá trị e.i.r.p. của EUT phải được đo và ghi lại.



Hình 2 - Sơ đồ thiết lập đo kiểm của bức xạ ngoài băng cho băng tần trên 40 GHz

Các phát xạ ngoài băng của tín hiệu ở chế độ điều chế bình thường phải được đo và ghi lại trên dải tần số lân cận với dải tần hoạt động quy định trong Bảng 1, đến tần số mà mức phát xạ tại đó thấp hơn 50 dB so với mức phát xạ tối đa.

3.2.4. Đo phát xạ giả

Phương pháp đo này áp dụng cho các máy phát có ăng ten liền.

a) Trong phép đo này phải yêu cầu sử dụng đầy đủ các dải tần số xác định.

Ăng ten đo kiểm ban đầu được định hướng phân cực dọc và kết nối với máy thu đo, thông qua một bộ lọc phù hợp để tránh quá tải của máy thu đo nếu cần thiết. Độ rộng băng thông của máy thu đo được điều chỉnh đến mức sao cho độ nhạy thu của nó thấp hơn mức phát xạ không mong muốn 6 dB so với giới hạn phát xạ không mong muốn chỉ ra ở Bảng 3 mục 2.1.3.2. Độ rộng băng thông này được ghi lại trong kết quả đo kiểm.

Để đo bức xạ giả dưới mức hài bậc 2 của tần số sóng mang, thì cần dùng một bộ lọc nhọn ("Q" notch filter) có tâm ở tần số sóng mang, với độ suy hao tín hiệu tối thiểu cỡ 30 dB.

Các máy phát để đo kiểm phải được đặt trên giá ở vị trí chuẩn và sẽ được để ở chế độ không điều chế (xem B.1 của Phụ lục B). Nếu chế độ điều chế không thể dừng và sau đó phép đo phải thực hiện với chế độ điều chế thì việc này phải được ghi vào kết quả đo kiểm.

b) Máy thu đo phải được điều chỉnh trong khoảng từ 30 MHz đến 2,2 lần tần số sóng mang, ngoại trừ cho các kênh tần mà máy phát được thiết kế để hoạt động. Tần số của mỗi phát xạ không mong muốn được xác định sẽ được ghi lại. Nếu các vị trí đo kiểm bị nhiễu từ bên ngoài vào, để tìm được giá trị tốt thì thực hiện mở rộng màn hình và thực hiện giảm khoảng cách giữa máy phát với ăng ten đo kiểm.

c) Tại mỗi tần số mà tại đó xuất hiện một phát xạ, máy thu đo phải được điều chỉnh và ăng ten đo được nâng lên hoặc hạ xuống thông qua giới hạn độ cao quy định cho đến khi mức tín hiệu cực đại xuất hiện trên máy thu đo.

d) Các máy phát được xoay 360° quanh trục thẳng đứng, để tối đa hóa các tín hiệu nhận được.

e) Các ăng ten đo kiểm được nâng lên hoặc hạ xuống một lần nữa thông qua phạm vi độ cao quy định cho đến mức tối đa thu được. Mức này sẽ được ghi lại.

f) Tại mỗi tần số mà tại đó một phát xạ xuất hiện, các bộ tạo tín hiệu, ăng ten thay thế và máy thu đo phải được điều chỉnh. Ăng ten đo được nâng lên hoặc hạ xuống trong phạm vi độ cao quy định cho đến khi mức tín hiệu cực đại trên máy thu đo. Mức độ của máy phát tín hiệu cho mức tín hiệu tương tự trên máy thu đo như trong e) sẽ được ghi nhận. Sau khi hiệu chỉnh thêm độ tăng ích của ăng ten thay thế và suy hao cáp giữa các máy phát tín hiệu và ăng ten thay thế, đây là phát xạ không mong muốn ở tần số này.

g) Các tần số và mức độ của mỗi phát xạ đo được và băng thông của máy thu đo phải được ghi trong kết quả đo kiểm.

h) Các bước c) đến g) phải được lặp lại với ăng ten đo kiểm theo định hướng phân cực ngang.

i) Nếu sử dụng tính năng điều chỉnh công suất, các bước đo kiểm từ bước c) đến bước h) phải được lặp lại ở mức công suất thấp nhất.

j) Các bước c) đến h) phải được lặp lại với máy phát trong điều kiện chế độ chờ nếu tùy chọn này có sẵn.

Độ nhạy của máy phân tích phổ chỉ ra với nhiễu nền tối thiểu là 6 dB so với giới hạn cho trong Bảng 5. Để cải thiện độ nhạy của máy thu đo, băng thông đo có thể được giảm bớt hoặc khoảng cách đo có thể được giảm. Nếu điều này là không thực hiện, những nhiễu nền trong đo kiểm sẽ được ghi lại trong kết quả đo kiểm.

Theo khuyến nghị tại điều 3 khuyến nghị của CEPT/ERC 74-01, các giới hạn miền phát xạ giả được áp dụng cho vùng tần số từ 9 kHz đến 300 GHz. Tuy nhiên, tùy theo từng điều kiện, các dải tần số của phép đo phát xạ giả có thể bị hạn chế vẫn đảm bảo rằng các giới hạn được đáp ứng. Tham khảo tại điều 3 khuyến nghị của CEPT/ERC 74-01 để có thêm hướng dẫn.

CHÚ THÍCH: Đo kiểm ở tần số cao hơn có thể không có cách xác định độ không đảm bảo phép đo do thiếu các tài liệu tham khảo chính. Ngoài ra việc đơn giản hóa hơn nữa kỹ thuật đo kiểm để tiết kiệm thời gian/chi phí, trong khi vẫn đảm bảo chắc chắn rằng việc thực hiện các yêu cầu có thể làm được.

3.3. Đo kiểm cho phân thu

Phương pháp đo này áp dụng cho các máy phát có ăng ten liền.

a) Trong phép đo này phải yêu cầu sử dụng đầy đủ vị trí đo kiểm của các dải tần số đo xác định.

Ăng ten đo kiểm ban đầu được định hướng phân cực dọc và kết nối với máy thu đo, thông qua một bộ lọc phù hợp để tránh quá tải của máy thu đo nếu cần thiết. Băng thông của máy thu đo phải được điều chỉnh cho đến khi độ nhạy của máy thu đo ít nhất là 6 dB dưới so với giới hạn phát xạ không mong muốn chỉ ra ở điều 3.2.3. Băng thông này sẽ được ghi lại trong kết quả đo kiểm.

Thiết bị đo kiểm phải được đặt trên giá đặt ở vị trí tiêu chuẩn.

b) Máy thu đo phải được điều chỉnh trong khoảng từ 30 MHz đến 2,2 lần tần số sóng mang. Tần số của mỗi phát xạ không mong muốn được phát hiện sẽ được ghi nhận. Nếu các vị trí đo kiểm bị nhiễu từ bên ngoài vào để tìm được giá trị tốt thì thực hiện mở rộng màn hình và thực hiện giảm khoảng cách giữa máy phát với ăng ten đo kiểm.

c) Tại mỗi tần số mà tại đó một thành phần xuất hiện, máy thu đo phải được điều chỉnh và ăng ten đo được nâng lên hoặc hạ xuống thông qua giới hạn độ cao quy định cho đến khi mức tín hiệu cực đại xuất hiện trên máy thu đo.

QCVN 123:2021/BTTTT

d) Các máy thu được xoay 360° quanh trục thẳng đứng, để tối đa hóa các tín hiệu nhận được.

e) Các ăng ten đo kiểm được nâng lên hoặc hạ xuống một lần nữa thông qua phạm vi độ cao quy định cho đến mức tối đa thu được. Mức này sẽ được ghi nhận.

f) Tại mỗi tần số mà tại đó có thành phần được phát hiện, các máy phát tín hiệu, ăng ten thay thế và máy thu đo phải được điều chỉnh. Ăng ten đo được nâng lên hoặc hạ xuống thông qua phạm vi độ cao quy định cho đến khi mức tín hiệu cực đại trên máy thu đo. Mức độ của máy phát tín hiệu cho mức tín hiệu tương tự trên máy thu đo như trong e) sẽ được ghi nhận. Sau khi hiệu chỉnh thêm độ tăng ích của ăng ten thay thế và suy hao cáp giữa các máy phát tín hiệu và ăng ten thay thế, giá trị này là các thành phần bức xạ không mong muốn tại tần số này.

g) Các tần số và mức độ của mỗi phát xạ đo được và băng thông của máy thu đo phải được ghi trong kết quả đo kiểm.

h) Các phép đo từ c) đến g) phải được lặp lại với ăng ten đo kiểm theo định hướng phân cực ngang.

Theo khuyến nghị tại điều 3 của CEPT/ERC 74-01, các giới hạn miền phát xạ giả cho các thiết bị vô tuyến được xem xét ở đây được áp dụng cho vùng tần số tới 300 GHz. Tuy nhiên, chỉ cho mục đích đo thực tế, các dải tần số của phép đo phát xạ giả có thể bị hạn chế. Để được hướng dẫn thêm, tham khảo điều 3 khuyến nghị của CEPT/ERC 74-01.

4. QUY ĐỊNH VỀ QUẢN LÝ

4.1. Các thiết bị vô tuyến cụ thể gắn chung thuộc phạm vi điều chỉnh quy định tại điều 1.1 phải tuân thủ các quy định trong quy chuẩn này.

4.2. Việc đo kiểm đối với yêu cầu kỹ thuật của quy chuẩn này để thực hiện về chứng nhận hợp quy và công bố hợp quy phải thực hiện theo các quy định hiện hành. Các tổ chức, cá nhân được phép sử dụng kết quả đo kiểm/thử nghiệm của phòng thử nghiệm trong nước được chỉ định, hoặc phòng thử nghiệm ngoài nước được thừa nhận, hoặc các phòng thử nghiệm trong nước và ngoài nước được công nhận phù hợp với tiêu chuẩn ISO/IEC 17025, hoặc kết quả đo kiểm/thử nghiệm của nhà sản xuất.

5. TRÁCH NHIỆM CỦA TỔ CHỨC, CÁ NHÂN

Các tổ chức, cá nhân liên quan có trách nhiệm thực hiện các quy định về chứng nhận hợp quy và công bố hợp quy các thiết bị thuộc phạm vi áp dụng của quy chuẩn này và chịu sự kiểm tra của cơ quan quản lý nhà nước theo các quy định hiện hành.

6. TỔ CHỨC THỰC HIỆN

6.1. Cục Viễn thông, Cục Tần số vô tuyến điện và các Sở Thông tin và Truyền thông có trách nhiệm tổ chức triển khai hướng dẫn và quản lý các thiết bị thuộc phạm vi áp dụng theo quy chuẩn này.

6.2. Trong trường hợp các quy định nêu tại quy chuẩn này có sự thay đổi, bổ sung hoặc được thay thế thì thực hiện theo quy định tại văn bản mới.

6.3. Trong quá trình triển khai thực hiện Quy chuẩn này, nếu có vấn đề phát sinh, vướng mắc, tổ chức và cá nhân có liên quan phản ánh bằng văn bản về Bộ Thông tin và Truyền thông (Vụ Khoa học và Công nghệ) để được hướng dẫn, giải quyết./.

Phụ lục A

(Quy định)

Các phép đo bức xạ

A.1. Phép đo thay thế

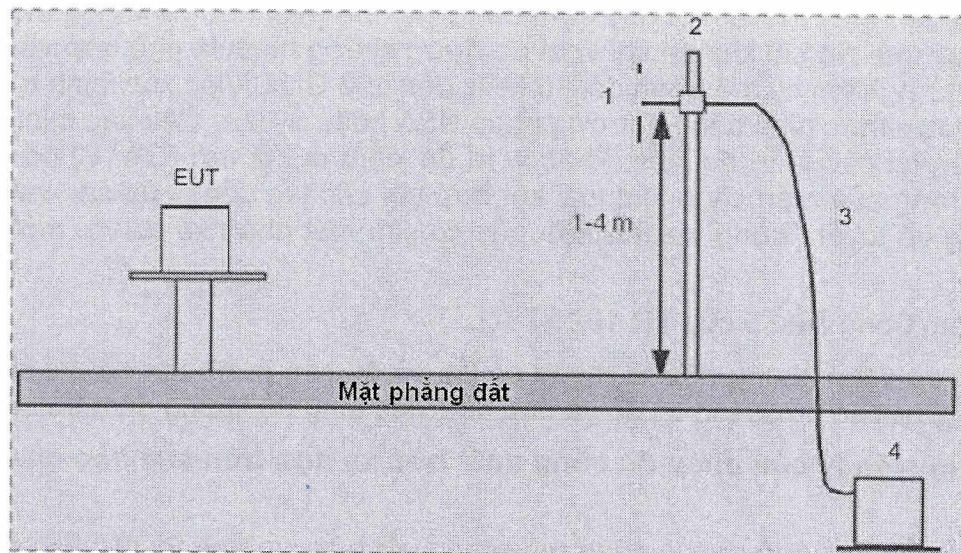
Phép đo thay thế có thể sử dụng mà không cần đảm bảo sự phù hợp của vị trí đo kiểm vì sai số của vị trí đo tại các tần số nhất định sẽ là hằng số và có thể bù vào qua phép đo thay thế. Độ chính xác của phép đo chủ yếu phụ thuộc vào độ chính xác của thông số nguồn phát RF và giá trị tăng ích của của ăng ten thay thế.

A.1.1. Nguyên lý của phép đo thay thế

Khi đánh giá công suất bức xạ bằng phép đo thay thế, sẽ tính được giá trị công suất đỉnh.

Do sử dụng phương pháp đánh giá sai số của “so sánh vị trí đo kiểm” làm giảm giá trị độ không đảm bảo đo. Nhược điểm của phương pháp này làm tăng thời gian đo do có nhiều thông số phải xác định cho một EUT.

Tại Hình A.1 có mô tả “so sánh vị trí đo kiểm” phù hợp. Hình A.1 bao gồm: một ăng ten không có tham số hấp thụ công suất (1) cung cấp một góc mở đủ rộng, có giá đỡ cho phép điều chỉnh độ cao (2), một cáp nối ăng ten (3) và một bộ hiển thị là một máy thu đo hoặc một máy phân tích phổ hoặc một đồng hồ đo công suất (4).

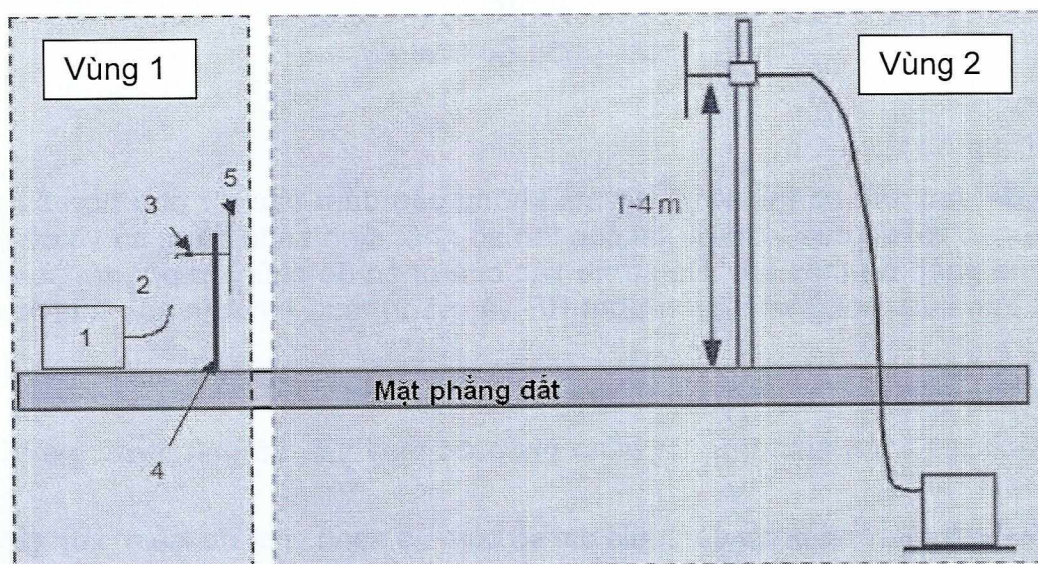


Hình A.1 - Bước thứ nhất của phép đo thay thế

Trong bước thứ nhất của phép đo thay thế, mức phát xạ lớn nhất của EUT được xác định. Mức này không có đơn vị và không đại diện cho giá trị được đo. Nó đưa một giá trị tham chiếu.

Vị trí phép đo thay thế Vùng 2 Hình A.2 bao gồm một máy phát không điều chế, thay đổi được tần số và công suất, với giá trị công suất có thể được đánh giá nhờ hiệu chuẩn hoặc so sánh với một đồng hồ đo đã được hiệu chuẩn (1), một dây cáp 50 Ω với các chỉ số suy hao phù hợp (2), bộ suy hao (3) dùng kết nối với ăng ten, bao gồm các trở kháng thực, một giá đỡ ăng ten hỗ trợ không ảnh hưởng đến kết

quả thử nghiệm (4) và một ăng ten lưỡng cực chuẩn lên đến 1 GHz hoặc một ăng ten với thông số hiệu chỉnh, tăng ích đẳng hướng tương đương(5).



Hình A.2 - Bước thứ hai của phép đo thay thế

Đối với các tần số đo, tại bước hai, máy phát phát mức công suất tương ứng với giá trị chỉ số trong bước thứ nhất.

A.2. Phép đo tiên- thay thế

Phép đo tiên-thay thế là một quy trình đã được đơn giản hóa và không thể thay đổi cách thay thế. Nó chỉ khả thi khi vị trí đo được chứng minh là phù hợp với phạm vi tần số thử nghiệm cụ thể trong dải 30 MHz đến 100 GHz. Việc xác minh tương ứng có thể được thực hiện bằng phương pháp NSA hoặc S_{VSWR} . Việc xác minh này khó thực hiện tại các vị trí đo kiểm khác vị trí đo kiểm ngoài trời (OATS) do tác động cộng hưởng của màn chắn kim loại kết hợp với các tác động của các vật liệu hấp thụ sóng vô tuyến, trong trường hợp này có sáu mặt phản xạ so với một mặt của OATS.

Xem thêm trong điều 5 của TR 102 273-2.

Một nhược điểm chung nữa là, ngay cả khi có đủ các bước tần số, nó phải được nội suy giữa các bước tần số đó và dẫn đến việc tăng độ không đảm bảo đo.

A.2.1. Nguyên lý của phép đo công suất bức xạ dựa trên suy hao của vị trí đo kiểm

Phép đo tiên thay thế có thể đánh giá công suất bức xạ đỉnh và các loại công suất bức xạ khác.

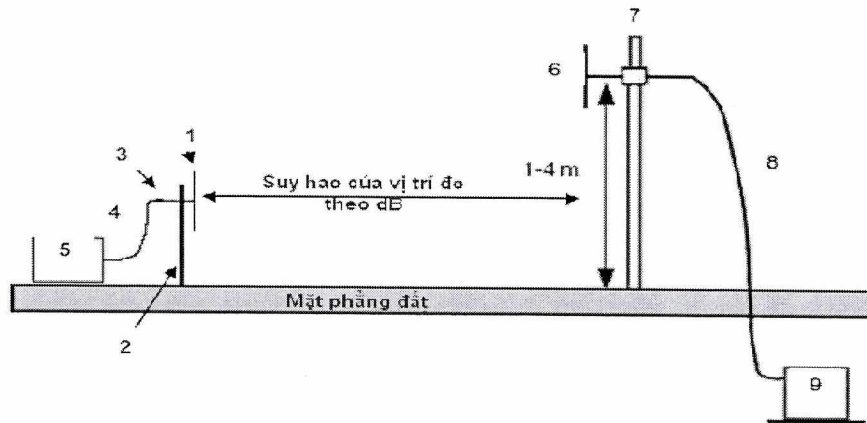
Do ảnh hưởng của vị trí đo kiểm và thiết bị đo, phương pháp này làm tăng độ không đảm bảo đo, mức tăng này tương đương với phép đo cường độ trường trong CISPR 16. Để kết quả đo sát với giá trị ngưỡng thì cần đánh giá lại và xem xét thêm bằng phép đo thay thế.

Để xác định độ suy hao vị trí đo, cần một vị trí đo kiểm phù hợp với yêu cầu của CISPR 16-1-4 và một nguồn RF. Nguồn này bao gồm một ăng ten lưỡng cực chuẩn lên đến 1 GHz hoặc một ăng ten với thông số tăng ích đẳng hướng tương đương đã được hiệu chuẩn (1), một giá đỡ ăng ten không ảnh hưởng đến kết quả thử nghiệm (2), một bộ bù được hiệu chỉnh (3) và phù hợp với hệ số thích nghi của

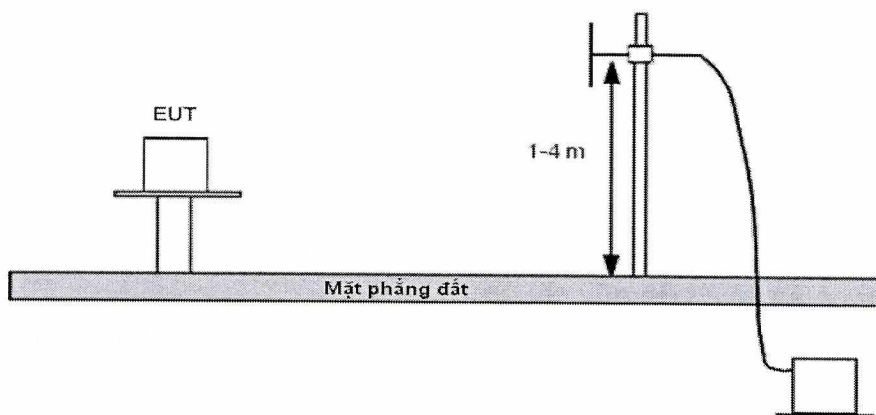
ăng ten, gồm các điện trở tích cực, một dây cáp 50 Ω với các chỉ số suy hao cáp (4) phù hợp và một máy phát không điều chế, thay đổi được tần số và công suất, với giá trị công suất có thể được đánh giá nhờ hiệu chuẩn hoặc so sánh với một đồng hồ đo đã được hiệu chuẩn (5).

Cùng với đó là cần thêm các thiết bị đo công suất bao gồm: Một ăng ten với các thông số độ lợi được chỉ rõ (6), giá đỡ điều chỉnh được độ cao (7), một dây cáp có trở kháng 50 Ω với chỉ số suy hao được chỉ rõ (8) và một máy thu đo đã được hiệu chuẩn (9).

Ăng ten (1) phải được đặt ở khoảng cách xa nhất có thể, tại độ cao như độ cao của EUT trước khi được thay thế dựa vào các thông số đo. Cần lưu ý rằng phân cực của cả hai ăng ten sử dụng phải giống nhau. Công suất bức xạ biết trước đó được tạo ra tại đầu ra nguồn RF. Các ăng ten đo sẽ được điều chỉnh tới độ cao mà ở đó chỉ số công suất đo được ở máy thu là cao nhất (9). Công suất này sẽ được ghi lại. Độ chênh lệch giữa công suất phát và công suất thu theo dB là độ suy hao tại vị trí đo kiểm. Việc xác định độ suy hao của vị trí đo kiểm phải được thực hiện với đầy đủ các bước tần số trong dải tần số đánh giá và các giá trị này phải được ghi lại.



Hình A.3 - Ví dụ một vị trí đo kiểm dựa trên suy hao của vị trí đo



Hình A.4 - Ví dụ một vị trí đo kiểm dựa trên suy hao của vị trí đo

Trong phép đo thực tế, công suất bức xạ được xác định bằng giá trị đo được và giá trị suy hao tại vị trí đo theo đơn vị.

Phụ lục B

(Quy định)

Điều kiện chung

B.1. Tín hiệu và quá trình điều chế đo kiểm bình thường

Tín hiệu điều chế đo kiểm là tín hiệu dùng để điều chế sóng mang, phụ thuộc vào loại thiết bị cần đo kiểm và phép đo được yêu cầu. Tín hiệu điều chế đo kiểm chỉ áp dụng cho các thiết bị có đầu kết nối điều chế bên ngoài. Đối với thiết bị không có đầu kết nối điều chế bên ngoài, thì dùng điều chế bên trong của thiết bị để đo kiểm.

Tín hiệu đo kiểm được sử dụng có các đặc điểm sau:

- Đại diện cho quá trình hoạt động bình thường.
- Làm băng thông RF chiếm dụng lớn nhất

Đối với thiết bị phát không liên tục, tín hiệu đo kiểm phải:

- Tín hiệu RF tạo ra là như nhau cho mỗi đường truyền.
- Quá trình phát tín hiệu phải ổn định theo thời gian.
- Chuỗi tín hiệu phát phải được lặp lại một cách chính xác.

Thông tin chi tiết của tín hiệu đo phải ghi trong kết quả đo kiểm.

Trường hợp không có quy định với điều chế đo kiểm bên ngoài, thì dùng điều chế bên trong của thiết bị để đo kiểm.

B.1.1. Tín hiệu đo kiểm cho truyền số liệu

Đối với thiết bị có đầu kết nối ngoài để điều chế dữ liệu, thì tín hiệu đo kiểm phải như sau:

D-M2: Tín hiệu thử nghiệm là chuỗi nhị phân giả ngẫu nhiên, gồm ít nhất 511 bit, được lặp lại liên tục, phù hợp với khuyến nghị ITU-T O.153. Nếu chuỗi tín hiệu không được lặp lại liên tục, thì cần ghi rõ phương pháp áp dụng thực tế trong kết quả đo kiểm.

D-M3: Trong trường hợp dùng các tin báo chọn lọc, có kèm theo bộ tạo mã/giải mã trong thiết bị đo kiểm, thì phải có sự thống nhất giữa nhà cung cấp thiết bị và phòng đo kiểm về tín hiệu thử nghiệm. Tín hiệu đo kiểm này có thể được định dạng và có thể chứa mã tìm lỗi và sửa lỗi.

B.1.2. Thông tin sản phẩm

Các tham số dưới đây phải được nhà sản xuất thiết bị công bố để thực hiện các phép đo, để công bố sự phù hợp quy chuẩn:

- Các kênh tần số hoạt động: Là các tần số trung tâm mà EUT có khả năng điều chỉnh. Nếu thiết bị có khả năng hỗ trợ nhiều phân kênh khác nhau (ví dụ: cho phép hoạt động với các độ rộng kênh khác nhau), các kênh tần số này phải được công bố.
- Các loại điều chế mà EUT sử dụng.
- Các phương thức truy cập đường truyền mà EUT sử dụng.
- Mô tả ăng ten tích hợp mà thiết bị sử dụng và biện pháp ngăn chặn người dùng kết nối với một ăng ten khác

B.1.3. Đo kiểm cho các thiết bị nhảy tần

Việc đo kiểm cần được thực hiện trên tần số trong phạm vi ± 20 ppm của tần số nhảy tần cao nhất và tần số nhảy tần thấp nhất. Đối với thiết bị nhảy tần đặc biệt, cần thực hiện ba bài đo kiểm khác nhau theo các điều kiện trên, cụ thể như sau:

- a) Chuỗi nhảy tần bị chặn lại và thiết bị được đo kiểm ở hai kênh khác nhau như đã nêu ở trên.
- b) Chuỗi nhảy tần đang hoạt động và thiết bị được đo kiểm với hai kênh nhảy như đã nêu ở trên, các kênh được truy cập tuần tự và số lượng các truy cập của mỗi phép đo là bằng nhau.
- c) Chuỗi nhảy tần hoạt động bình thường và thiết bị được đo kiểm với tất cả các kênh nhảy như công bố của nhà sản xuất.

B.2. Khu vực đo kiểm và các phép đo bức xạ

B.2.1. Hộp ghép đo

B.2.1.1. Các yêu cầu

Hộp ghép đo cho các thiết bị vô tuyến thực hiện trong dải tần số có liên quan, nó cho phép EUT được hỗ trợ cơ bản, cùng với một ăng ten dẫn sóng dạng loa Rx, được sử dụng để đo năng lượng truyền, trong mối quan hệ vật lý giữa vị trí cố định với EUT hoặc với ăng ten đã được hiệu chuẩn Tx. Hộp ghép đo phải được thiết kế để sử dụng trong cả môi trường triệt phản xạ và đo lường ở khu vực xa tức là khoảng cách lớn hơn $2d^2/\lambda$, trong đó d là kích thước lớn nhất khẩu độ ăng ten của EUT.

Hộp ghép đo phải kết hợp với ít nhất một đầu nối RF, một thiết bị với các khớp nối điện từ tới EUT và một thiết bị để định vị vị trí của EUT. Sự chắc chắn của thiết bị này phải cho phép trong toàn bộ quá trình đo kiểm và sẽ thích hợp trong trường hợp phòng triệt phản xạ, thông thường đó là phòng điều hòa nhiệt độ. Các mạch kết hợp với các thiết bị ghép RF phải không chứa các thiết bị điện hoạt động hoặc các thành phần phi tuyến.

Chỉ sau khi xác nhận bộ ghép đo không ảnh hưởng gì tới hoạt động của EUT, thì thiết bị EUT hoàn toàn có thể sẵn sàng để đo kiểm.

Trong giai đoạn chuẩn bị, thiết bị EUT phải liên kết với bộ ghép đo sao cho công suất tại đầu ra là lớn nhất. Hướng của ăng ten sẽ được đưa vào số liệu phân cực của EUT.

Ngoài ra, bộ ghép đo phải cung cấp một đầu nối tới nguồn cung cấp bên ngoài.

Bộ ghép đo phải được cung cấp bởi những nhà sản xuất thiết bị cùng với tài liệu mô tả đầy đủ, chúng sẽ được đánh giá và lựa chọn thông qua bởi phòng đo kiểm đã được công nhận.

Các đặc điểm vận hành của bộ ghép đo phải được đo lường và lựa chọn thông qua bởi phòng đo kiểm đã được công nhận. Nó có các thông số phù hợp và cơ bản sau đây:

- Độ lợi của ống dẫn sóng hình loa không vượt quá 20 dB;
- Khoảng cách tối thiểu giữa ăng ten truyền và ăng ten nhận phải đảm bảo có tương tác lẫn nhau trong điều kiện thực tế (khoảng cách lớn hơn $2d^2/\lambda$), trong đó d là kích thước lớn nhất của khẩu độ ăng ten của EUT).

CHÚ THÍCH 1: Thông tin về độ không đảm bảo đo và các thủ tục kiểm định được mô tả chi tiết trong điều 5 và 6 tương ứng trong tiêu chuẩn TR 102 273-6.

CHÚ THÍCH 2: Các điều kiện trường xa của thiết lập đo kiểm phải được xem xét kỹ càng trong các băng tần được chỉ ra trong quy chuẩn này. Tỷ lệ điện áp sóng đứng (VSWR) khi đo kiểm không lớn hơn 1,5 tại các mép ống dẫn sóng.

QCVN 123:2021/BTTTT

- Hiệu suất của bộ ghép đo khi đặt trong buồng đo kiểm triệt phản xạ hoặc trong buồng đo kiểm nhiệt độ, nó sẽ không bị ảnh hưởng bởi sự tiếp xúc của người hay vật bên trong buồng đo. Việc thực hiện đo kiểm có thể lặp lại sau khi EUT được thay thế và bỏ ra;

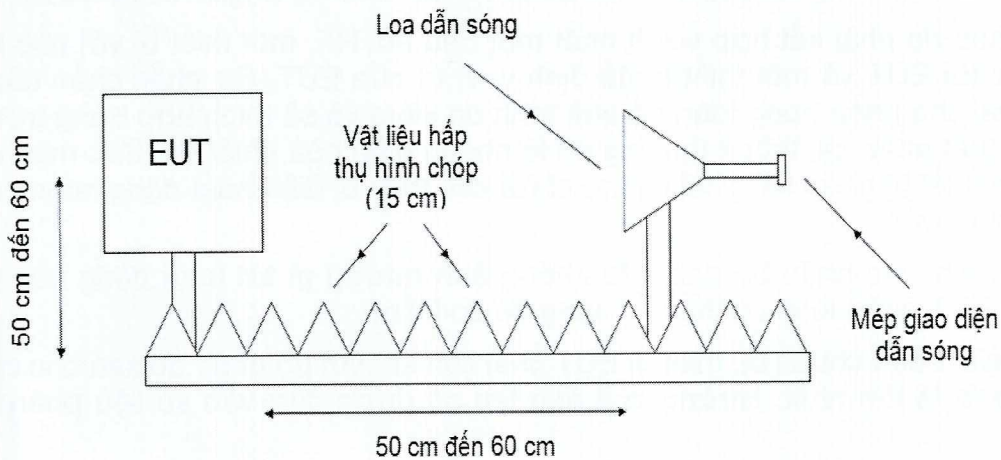
- Hiệu suất của bộ ghép đo sẽ được duy trì trong giới hạn đã được chỉ ra trong báo cáo kiểm định, khi các điều kiện đo kiểm thay đổi trong các giới hạn mô tả trong 3.1.1.2 và 3.1.1.3. Các đặc tính và việc hiệu chuẩn của bộ ghép đo phải được thể hiện trong báo cáo hiệu chuẩn.

B.2.1.2. Hiệu chuẩn

Việc hiệu chuẩn bộ ghép đo thiết lập mối quan hệ giữa đầu ra từ bộ ghép đo và công suất truyền (như việc lấy mẫu tại một vị trí của ăng ten) từ EUT trong bộ ghép đo. Điều này có thể thực hiện được bằng cách sử dụng ăng ten loa có độ lợi bằng hoặc nhỏ hơn 20 dB, được cung cấp bởi một nguồn tín hiệu bên ngoài thiết bị, tại đó EUT sẽ xác định được các giá trị công suất thay đổi theo nhiệt độ và tần số.

Việc hiệu chuẩn bộ ghép đo phải được thực hiện bởi mỗi nhà sản xuất EUT hoặc tại phòng đo kiểm đã được công nhận. Các kết quả này phải được thông qua bởi các phòng đo kiểm đã được công nhận.

Việc hiệu chuẩn phải được thực hiện tại những băng tần hoạt động, tối thiểu là 3 lần, theo công bố phân cực của EUT.



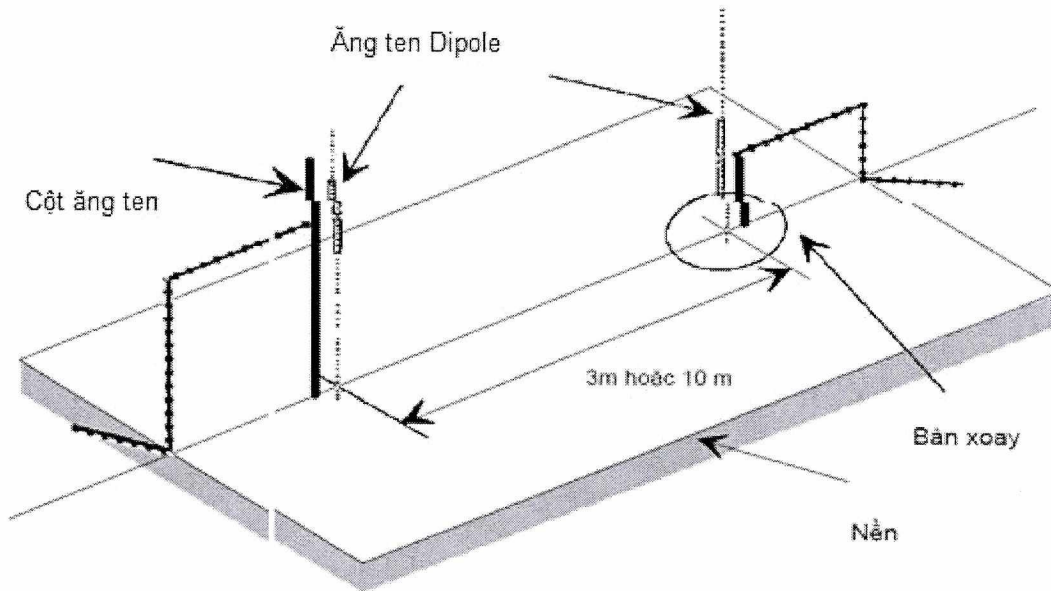
Hình B.1 - Ví dụ về bộ ghép đo

Để biết thêm thông tin chi tiết hơn về cách sử dụng, thời hạn và hiệu suất giới hạn của bộ ghép đo tới 100 GHz thì xem thêm tại TS 103 502.

B.2.2. Những vị trí đo kiểm và cách bố trí chung

B.2.2.1. Vị trí đo kiểm ngoài trời (OATS)

Vị trí đo kiểm ngoài trời gồm có một bàn xoay ở một đầu và một ăng ten có thể thay đổi được chiều cao so với đầu kia, cả hai được đặt phía trên một mặt nền, trong trường hợp lý tưởng mặt nền này là dẫn điện tốt và mở rộng vô hạn. Thực tế, có thể tạo được một mặt nền dẫn điện tốt, nhưng không thể tạo ra được mặt nền vô hạn. Hình B.2 mô tả một vị trí đo kiểm ngoài trời điển hình.



Hình B.2 - Vị trí đo kiểm ngoài trời điển hình.

Mặt nền tạo ra các tia phản xạ mong muốn, do đó ăng ten thu sẽ thu được một tín hiệu là tổng của tín hiệu được truyền trực tiếp và tín hiệu phản xạ. Đối với mỗi một độ cao phát (hoặc EUT) và độ cao ăng ten thu so với mặt nền, độ lệch pha giữa hai tín hiệu này sẽ tạo ra một mức thu duy nhất.

Trong thực tế, các ăng ten thẳng có chiều cao biến đổi cho nên độ cao của ăng ten đo kiểm được tối ưu tối đa cho tín hiệu, cùng kết hợp với bàn xoay để tạo ra góc phương vị.

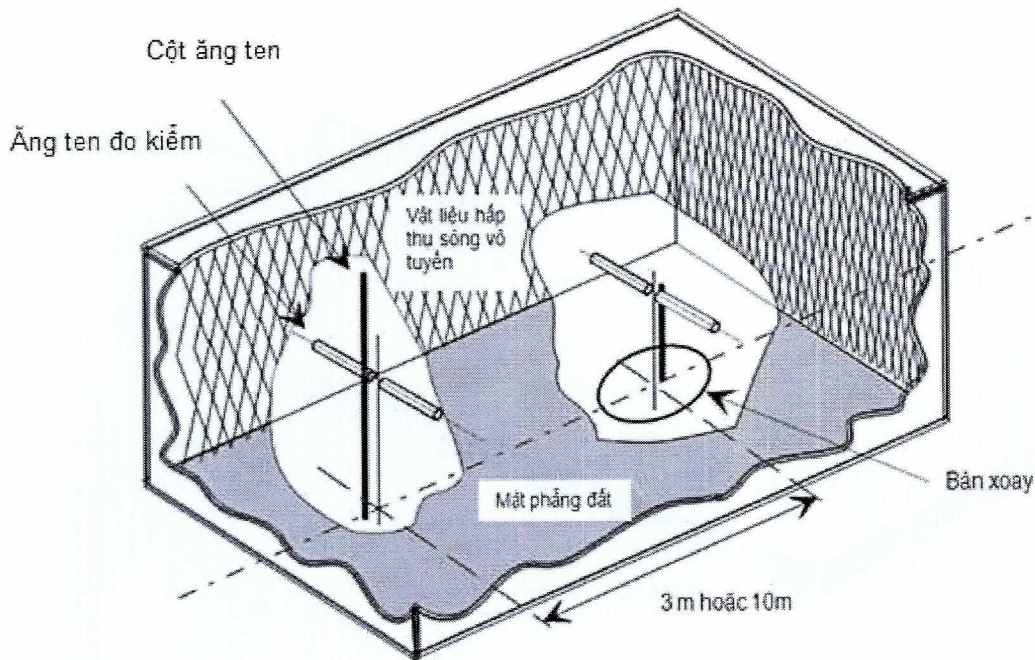
Cả hai phép đo tuyệt đối và tương đối có thể được thực hiện tại vị trí đo kiểm ngoài trời. Trường hợp thực hiện phép đo tuyệt đối, để phép đo tại vị trí đo được công nhận cần phải kiểm định tại vị trí OATS. Việc so sánh về hiệu suất đo được coi là ý tưởng về vị trí lý thuyết, việc chấp nhận được quyết định trên cơ sở sự chênh lệch không vượt quá một giới hạn xác định trước.

B.2.2.2. Các vị trí đo kiểm khác

Các vị trí đo kiểm được mô tả dưới đây được trang bị vật liệu hấp thụ để làm giảm sự phản xạ. Khả năng của vật liệu hấp thụ đưa ra ngưỡng giới hạn trên và giới hạn dưới cho tần số. Đối với việc sử dụng tại các tần số cao phù hợp các với các vị trí thử nghiệm này cần phải kiểm tra suy hao phản xạ, cộng hưởng trong phòng đo kiểm.

B.2.2.3. Phòng đo kiểm triệt phản xạ có mặt nền.

Phòng đo kiểm triệt phản xạ có một mặt nền là một phòng đo kiểm được che chắn kín, trong đó mặt trong của các bức tường và trần được che phủ một lớp vật liệu hấp thụ sóng RF, thường lớp vật liệu này là loại xốp urethane và có hình chóp. Nền phòng đo kiểm được làm từ kim loại trần (không bị bọc) và có dạng một mặt phẳng. Thông thường, phòng đo kiểm gồm có một cột ăng ten ở một đầu và một bàn xoay ở đầu kia. Hình B.3 mô tả một phòng đo kiểm triệt phản xạ có mặt nền điển hình.



Hình B.3 - Phòng đo kiểm triệt phản xạ có mặt nền điển hình

Loại phòng đo kiểm này cố gắng mô phỏng được vị trí đo kiểm ngoài trời (OATS) mà đặc trưng chính của nó là có một mặt nền lý tưởng được mở rộng không giới hạn.

Việc che chắn phòng đo kiểm kết hợp với việc sử dụng vật liệu hấp thụ sóng vô tuyến, mục đích để tạo ra sự kiểm soát môi trường trong phòng đo kiểm. Việc che chắn sẽ tạo ra được không gian đo kiểm, làm giảm bớt được mức nhiễu của các tín hiệu xung quanh và các hiệu ứng bên ngoài khác, trong khi đó, vật liệu hấp thụ sóng vô tuyến sẽ tối thiểu hóa được tia phản xạ không mong muốn từ tường và trần, những tia phản xạ này có thể ảnh hưởng đến phép đo.

Thực tế, có thể dễ dàng che chắn để loại bỏ được nhiễu xung quanh ở mức cao (80 dB đến 140 dB) (thường có thể bỏ qua được nhiễu xung quanh), không có vật liệu hấp thụ vô tuyến nào được thiết kế để có thể hấp thụ hết tất cả các nguồn năng lượng. Ví dụ nó không được sản xuất và cấu hình một cách hoàn hảo, suy hao phản xạ của nó (một thước đo độ hiệu quả) cũng thay đổi theo tần số, góc tới. Trong một số trường hợp, nó còn phải chịu ảnh hưởng của mức công suất cao của năng lượng từ sóng vô tuyến tới. Để cải thiện suy hao phản xạ trên dải tần số rộng hơn, gạch ferit, lưới ferrite và các loại vật liệu lai giữa xốp urethane và gạch ferit được sử dụng sẽ đạt yêu cầu đề ra.

Mặt nền sẽ tạo ra các tia phản xạ không mong muốn, do đó ăng ten thu sẽ thu được tín hiệu là tổng của tín hiệu được truyền trực tiếp và tín hiệu phản xạ. Đối với mỗi một độ cao của ăng ten phát (hoặc EUT) và độ cao của ăng ten thu so với mặt nền, độ lệch pha giữa hai tín hiệu này sẽ tạo ra một mức thu duy nhất.

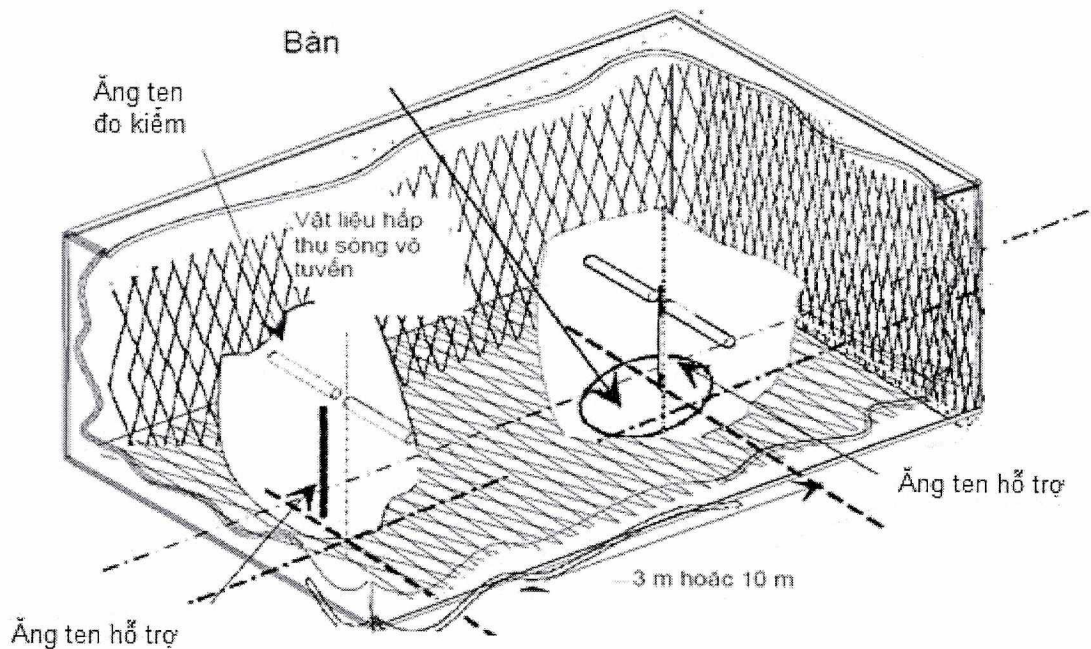
Trong thực tế, cột ăng ten phải có chiều cao thay đổi được, sao cho có thể chọn được chính xác vị trí của ăng ten đo kiểm kết hợp với bàn xoay mà tại đó tín hiệu tổng của hai tín hiệu giữa góc phương vị với ăng ten, hoặc giữa một EUT và một ăng ten đo kiểm là lớn nhất.

Cả hai phép đo tuyệt đối và tương đối có thể được thực hiện trong một phòng đầy đủ không phản xạ. Phòng đo kiểm phải được kiểm định trước tại nơi thực hiện các phép

đo tuyệt đối hay tại nơi thực hiện hiện các phép đo kiểm được công nhận. Việc kiểm định này liên quan đến việc so sánh về hiệu suất đo so với một phòng đo lý tưởng theo lý thuyết, sự chấp nhận được quyết định dựa trên cơ sở độ chênh lệch lớn nhất giữa hai loại phòng này không vượt quá giới hạn cho trước.

B.2.2.4. Phòng đo kiểm triệt phản xạ

Phòng đo kiểm triệt phản xạ thường là một phòng đo kiểm kín được che chắn, trong đó mặt trong của các bức tường, trần và sàn được phủ một lớp vật liệu hấp thụ sóng vô tuyến, thường lớp vật liệu này là loại xốp urethane có mấu hình chóp. Thông thường, phòng gồm có một giá đỡ ăng ten ở một đầu và một bàn xoay ở đầu kia. Một phòng đo kiểm triệt phản xạ điển hình được thể hiện trong Hình B.4 với ăng ten lưỡng cực ở cả hai đầu.



Hình B.4 - Phòng đo kiểm triệt phản xạ điển hình

Việc che chắn phòng đo kiểm kết hợp với việc sử dụng vật liệu hấp thụ sóng vô tuyến sẽ tạo ra một môi trường để kiểm soát trong quá trình đo kiểm. Loại phòng đo kiểm này cố gắng mô phỏng tốt nhất các điều kiện trong không gian tự do. Việc che chắn sẽ tạo ra được một không gian đo kiểm làm giảm bớt được nhiều của các tín hiệu xung quanh và các hiệu ứng bên ngoài khác, trong khi đó, vật liệu hấp thụ sóng vô tuyến sẽ tối thiểu hóa được tia phản xạ không mong muốn từ tường, sàn và trần, những tia phản xạ này có thể ảnh hưởng đến phép đo.

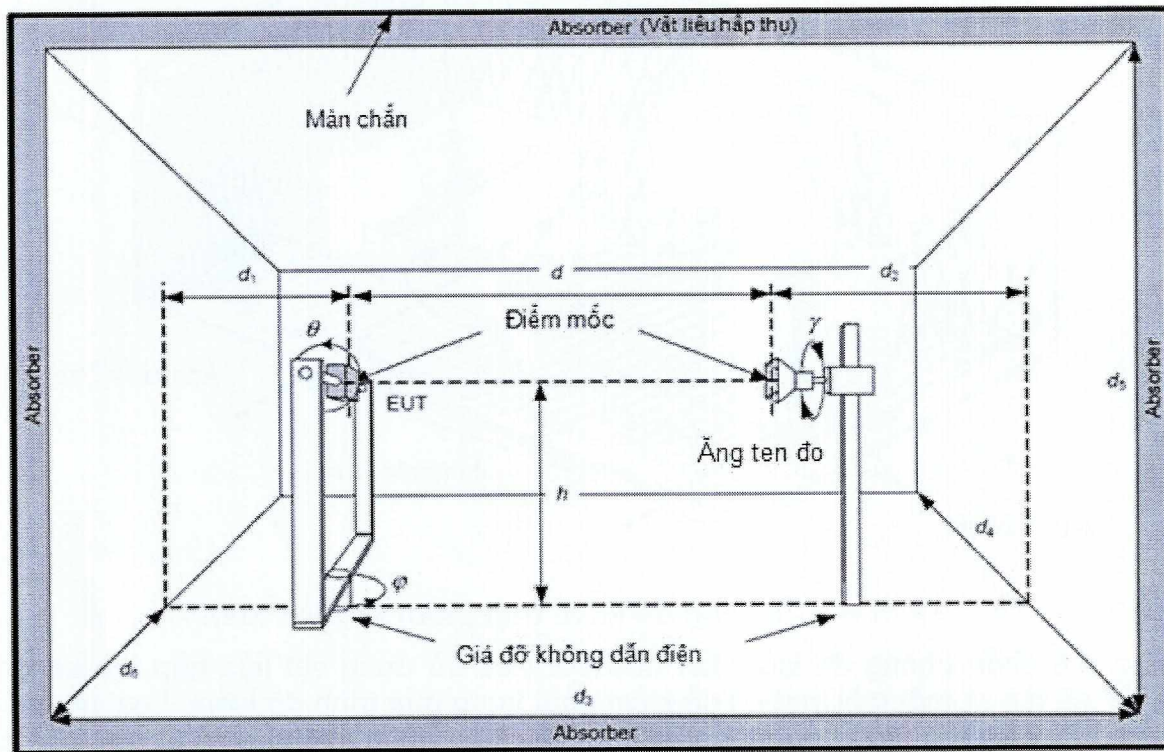
Thực tế, có thể dễ dàng che chắn để loại bỏ được nhiều xung quanh ở mức cao (80 dB đến 140 dB) (thường có thể bỏ qua được nhiều xung quanh), không có vật liệu hấp thụ vô tuyến nào được thiết kế để có thể hấp thụ hết tất cả các nguồn năng lượng. Ví dụ nó không được sản xuất và cấu hình một cách hoàn hảo, suy hao phản xạ của nó (một thước đo độ hiệu quả) cũng thay đổi theo tần số, góc tới. Trong một số trường hợp, nó còn phải chịu ảnh hưởng của mức công suất cao của năng lượng từ sóng vô tuyến tới. Để cải thiện suy hao phản xạ trên dải tần số rộng hơn, gạch ferit, lưới ferrite và các loại vật liệu lai giữa xốp urethane và gạch ferit được sử dụng sẽ đạt yêu cầu đề ra.

QCVN 123:2021/BTTTT

Nói chung, buồng đo kiểm triệt phản xạ có rất nhiều ưu điểm so với các phòng đo kiểm khác. Nó ít bị ảnh hưởng bởi nhiễu xung quanh, ít tia phản xạ từ tường, trần và sàn, và không phụ thuộc vào thời tiết. Tuy nhiên, nó cũng có một vài nhược điểm là: khoảng cách đo bị hạn chế (do kích thước của phòng đo, chi phí,...) và sử dụng tần số thấp hơn, do hạn chế về kích thước của phòng đo và các vật liệu hấp thụ hình chóp.

Cả hai phép đo tuyệt đối và tương đối có thể được thực hiện trong một phòng đầy đủ không phản xạ. Phòng đo kiểm phải được kiểm định trước tại nơi thực hiện các phép đo tuyệt đối hay tại nơi thực hiện hiện các phép đo kiểm được công nhận. Việc kiểm định này liên quan đến việc so sánh về hiệu suất đo so với một phòng đo lý tưởng theo lý thuyết, sự chấp nhận được quyết định dựa trên cơ sở độ chênh lệch lớn nhất giữa hai loại phòng này không vượt quá giới hạn cho trước.

Buồng đo kiểm triệt phản xạ điển hình được thể hiện trong Hình B.5. Đây là loại buồng đo kiểm được xây dựng để cố gắng mô phỏng như các điều kiện trong không gian tự do.



Hình B.5 - Phòng đo kiểm triệt phản xạ điển hình

Buồng đo kiểm chứa ăng ten phù hợp và hỗ trợ ở cả hai đầu.

Thiết bị treo ăng ten đo kiểm và treo EUT cần phải được làm bằng vật liệu có suy hao sóng siêu cao tần thấp và có giá trị hằng số điện môi tương đối thấp.

Buồng đo kiểm triệt phản xạ phải được che chắn. Tường bên trong, sàn và trần phải được bao phủ bằng vật liệu hấp thụ vô tuyến. Việc che chắn và suy hao phản xạ tạo ra sóng vuông góc với tần số. Trong các dải tần số đo kiểm thường gặp thì:

- Suy hao che chắn là 105 dB;
- Suy hao phản xạ là 30 dB.

Cả hai phép đo tương đối và tuyệt đối cần phải được thực hiện trong buồng đo kiểm triệt phần xạ. Phòng đo kiểm phải được kiểm định trước ở các nơi thực hiện các phép đo tuyệt đối

Vị trí của buồng đo kiểm triệt phần xạ được bảo vệ phải được hiệu chuẩn và thẩm định trong các dải tần số đang áp dụng.

CHÚ THÍCH 1: Thông tin về độ không đảm bảo đo và các thủ tục kiểm định được mô tả chi tiết trong điều 5 và 6 tương ứng trong tiêu chuẩn TR 102 273-2.

CHÚ THÍCH 2: Bộ ghép đo được giới thiệu và các thủ tục được dựa trên thực tế tốt nhất trong các băng tần thấp. Các thiết lập có thể cần phải được điều chỉnh theo nhu cầu cụ thể của hệ thống có bước sóng milimet, đặc biệt là các tần số trên 100 GHz. Các kết quả đo kiểm nên thể hiện rõ cách thiết lập bộ ghép đo. Bộ ghép đo được giới thiệu chủ yếu là dự kiến để sử dụng đo kiểm công suất như đã được định nghĩa trong phạm vi của quy chuẩn này.

Khi đo kiểm trong buồng đo kiểm triệt phần xạ trên 1 GHz không quét chiều cao ăng ten so sánh, thay vì thực hiện xoay 360^o với bàn xoay EUT thì cần phải được di chuyển trên tất cả các bề mặt của nó để đo công suất RF bức xạ tối đa do các mô hình ăng ten hẹp xuất hiện ở tần số cao.

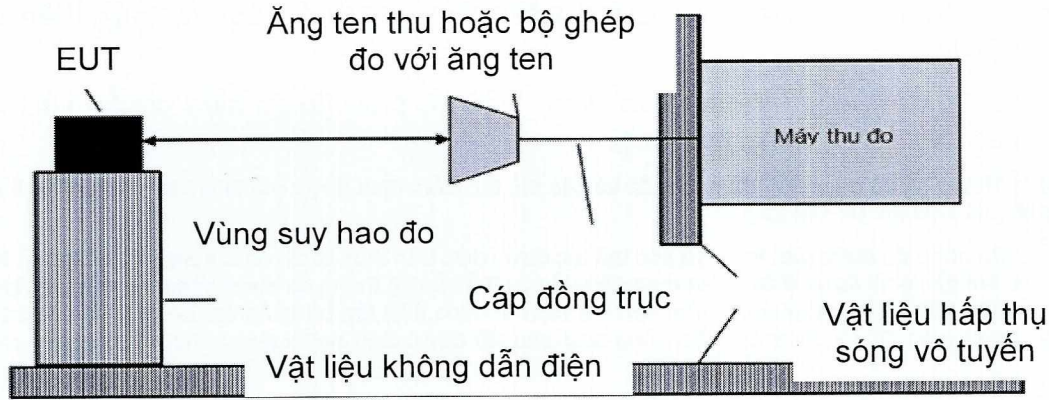
B.2.2.5. Yêu cầu tối thiểu đối với các vị trí đo kiểm cho phép đo trên 18 GHz

Nói chung các vị trí đo kiểm phải đủ để thực hiện phép đo kiểm trường xa của EUT. Do đó, vị trí đo kiểm phải là một phòng không có phản xạ điện từ hoặc ít nhất là bề mặt nền được che phủ bằng vật liệu hấp thụ vô tuyến hoặc tối đa có sáu bề mặt xung quanh được bao phủ bằng vật liệu hấp thụ vô tuyến. Các vật liệu hấp thụ phải làm suy giảm tối thiểu là 30 dB. Hiệu quả của sự suy giảm phản xạ này phải được kiểm chứng. Các vị trí đo kiểm có các kích thước như sau:

- Chiều rộng 2 mét.
- Chiều dài 3 mét.
- Chiều cao 2 mét (chỉ áp dụng cho một phòng với nhiều hơn một mặt phản xạ).

Chiều cao ăng ten định hướng thu làm giảm phản xạ. Khuyến nghị sử dụng ăng ten loa có độ lợi tiêu chuẩn. Lưu ý rằng nếu ăng ten có khẩu độ nhỏ hơn EUT, phép đo phải được thực hiện đủ cả ở góc phương vị và góc ngẩng để đảm bảo xác định được bức xạ tối đa. Khoảng cách đo phải được lựa chọn để tránh hiệu ứng khớp nối ăng ten. Do đó, khuyến khích sử dụng khoảng cách tối thiểu 0,5 m. EUT có thể được đặt ở bất kỳ vị trí độ cao nào để làm giảm tối thiểu sự phản xạ từ mặt sàn.

Do cáp đồng trục suy hao lớn tại các tần số cao, việc kết nối từ ăng ten thu tới máy thu đo kiểm không được vượt quá 1m, do đó việc đặt máy thu đo gần với ăng ten thu là cần thiết. Điều này đặc biệt đúng trong trường hợp sử dụng bộ trộn sóng hài bên ngoài kết nối rất ngắn với máy thu đo. Vì vậy bằng cách nào đó máy thu đo phải được bao phủ bằng vật liệu hấp thụ vô tuyến theo hướng đo từ trường để giảm sự phản xạ. Hình B.6 chỉ ra một ví dụ vị trí đo trên 18 GHz với bề mặt phản xạ.



Hình B.6 - Ví dụ về vị trí đo trên 18 GHz với một bề mặt phản xạ

Suy hao theo vị trí của vị trí đo kiểm phải được xác định. Các vị trí đo kiểm với các đặc điểm tương đối lý tưởng, có thể sử dụng lý thuyết suy hao trong không gian tự do (FSL) như suy hao thể hiện trong các ví dụ từ Bảng B.1 đến Bảng B.3.

Bảng B.1 - Ví dụ về suy hao trong không gian tự do tại khoảng cách 1 m

Khoảng cách đo (m)	f (GHz)	λ (1 m)	FSL (dB)
0,5	24,2	0,012397	60,12
	48,4	0,006198	66,14
	72,6	0,004132	69,66
	96,8	0,003099	72,16

Bảng B.2 - Ví dụ về suy hao trong không gian tự do tại khoảng cách 0,5 m

Khoảng cách đo (m)	f (GHz)	λ (1 m)	FSL (dB)
0,5	24,2	0,012397	54,1
	48,4	0,006198	60,12
	72,6	0,004132	63,64
	96,8	0,003099	66,14

Bảng B.3 - Ví dụ về suy hao trong không gian tự do tại khoảng cách 0,25 m

Khoảng cách đo (m)	f (GHz)	λ (1 m)	FSL (dB)
0,25	72,6	0,004132	57,62
	96,8	0,003099	60,12

Trong đó:

$$\lambda = c/f$$

$$[FSL] = 10 \log (4\pi r/\lambda)^2$$

Phụ lục C

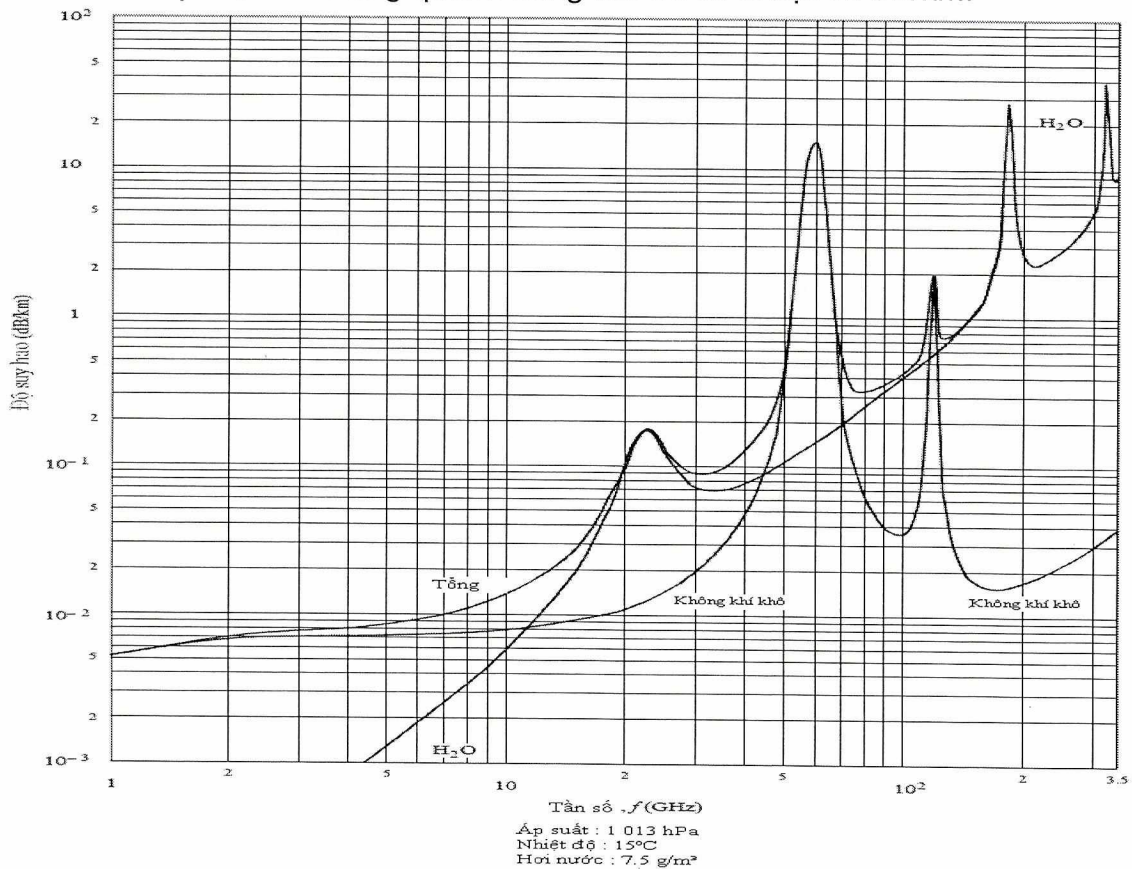
(Tham khảo)

Suy hao do hấp thụ qua không khí và vật liệu

Trong dải tần từ 40 GHz đến 246 GHz, độ suy hao do hấp thụ qua không khí và vật liệu là một yếu tố quan trọng đảm bảo khả năng tương thích của nhiều dịch vụ khác nhau cùng chia sẻ trong một băng tần hoạt động. Phụ lục này tổng quan mối liên hệ giữa các thông số về khả năng hấp thụ qua không khí và qua các vật liệu khác nhau.

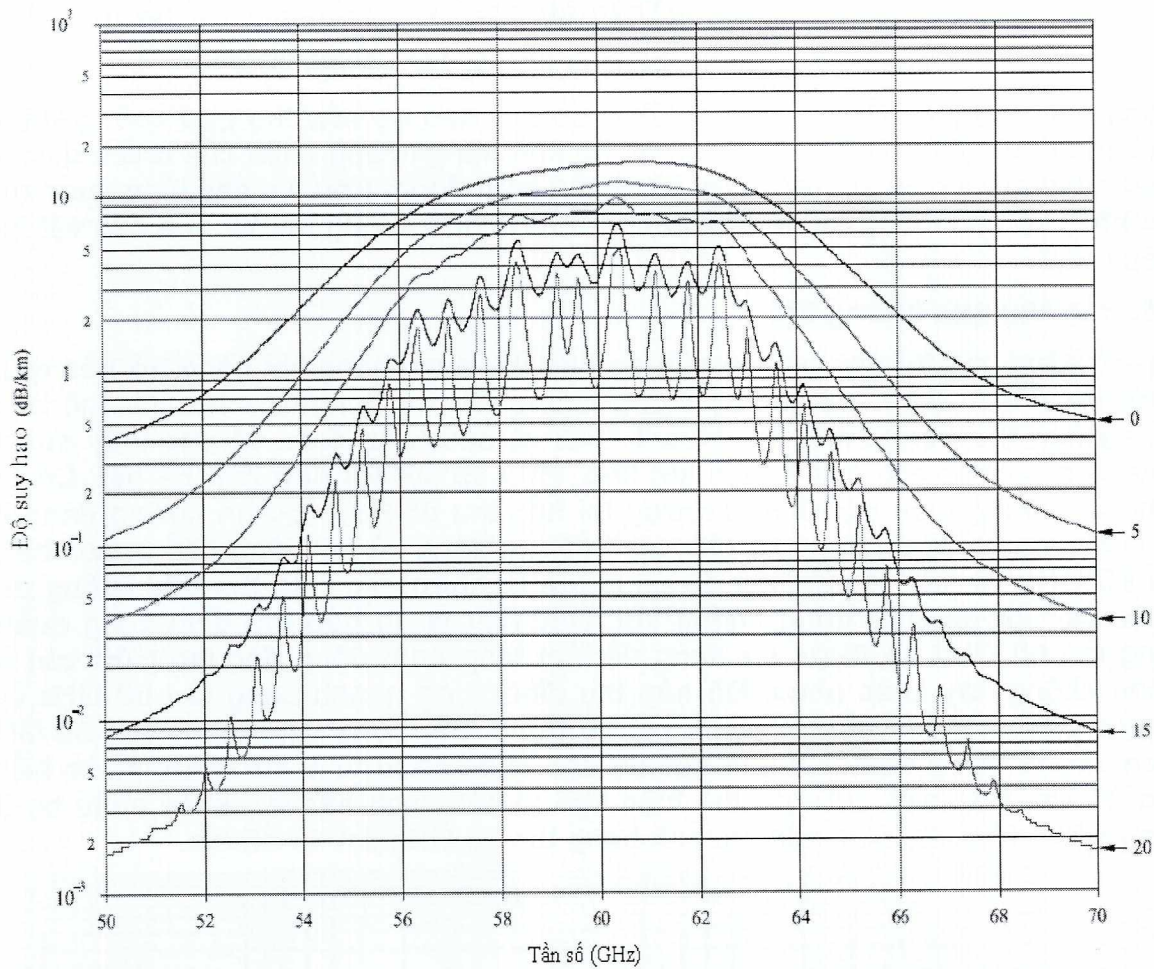
C.1. Hấp thụ qua không khí

Tần số càng cao thì ảnh hưởng của sự hấp thụ qua không khí càng trở nên quan trọng trong việc đánh giá các hệ thống không dây cự ly ngắn. Hình B.1 mô tả cụ thể sự hấp thụ trong băng tần giữa 1 GHz và 350 GHz. Biểu đồ cho thấy đường biểu diễn sự hấp thụ của không khí khô, H₂O và sự kết hợp của cả hai. Có thể thấy rằng trong điều kiện bình thường thì hấp thụ do H₂O có ảnh hưởng đáng kể nhất. Không khí khô cũng cho thấy sự hấp thụ đáng kể hai vùng phổ quanh băng tần 60 GHz và 120 GHz. Điều đó có nghĩa là những sự hấp thụ này không phụ thuộc vào lượng H₂O trong không khí. Đặc biệt là độ hấp thụ đỉnh xung quanh băng tần 60 GHz sẽ được sử dụng để làm tăng hoạt động độc lập giữa các hệ thống không dây khác nhau. Độ hấp thụ đỉnh xung quanh băng tần 60 GHz bắt đầu từ các vạch hấp thụ oxy. Chi tiết về trạng thái trong vùng băng tần 60 GHz được mô tả trong hình C.2 cho các độ cao khác nhau từ 0 km (mức nước biển) đến 20 km. Đặc biệt, biểu đồ thể hiện khá rõ các vạch hấp thụ khác nhau tại độ cao 20 Km. Hấp thụ đỉnh xung quanh băng tần 60 GHz đạt 16 dB/km.



Hình C.1 - Độ suy hao qua không khí trong băng tần 1 GHz đến 350 GHz (dB/km)

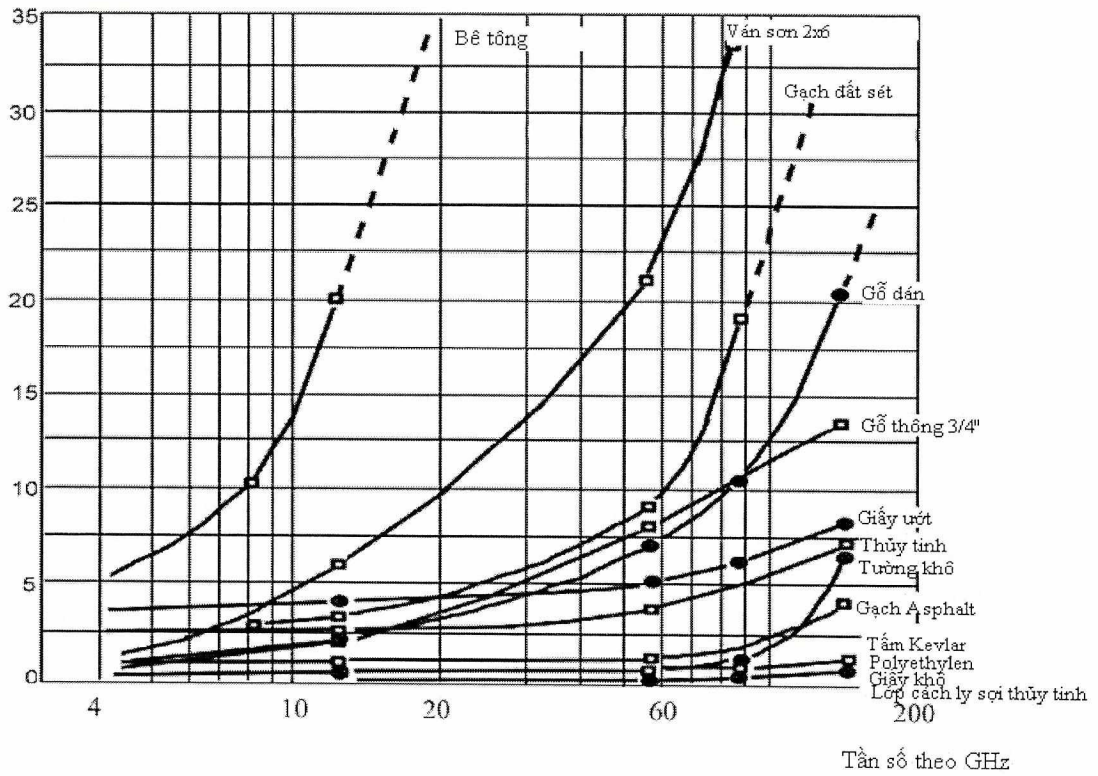
Độ suy hao trong dải tần 50-70 GHz tại các độ cao xác định
(0 km, 5 km, 10km, 15 km và 20 km)



Hình C.2 - Độ suy hao qua không khí trong băng tần 50 GHz đến 70 GHz tại độ cao khác nhau (0 km, 5 km, 10 km, 15 km và 20 km)

C.2. Suy hao do vật liệu

Suy hao do vật liệu cũng tăng theo tần số hoạt động. Độ suy hao cụ thể đối với các vật liệu khác nhau được thể hiện trong Hình C.3 trong dải tần 3 GHz đến 200 GHz. Các ảnh hưởng này là quan trọng khi đánh giá trường hợp các hệ thống trong nhà và ngoài trời cùng hoạt động.



Hình C.3 - Suy hao do vật liệu tại tần số cao trong dải tần 3 GHz đến 200 GHz theo dB

Phụ lục D

(Quy định)

Quy định về mã HS của thiết bị vô tuyến cụ ly ngắn dải tần 40 GHz đến 246 GHz

TT	Tên sản phẩm, hàng hóa theo QCVN	Mã số HS	Mô tả sản phẩm, hàng hóa
1	Thiết bị vô tuyến cụ ly ngắn dải tần 40 GHz đến 246 GHz	8517.62.59 8526.10.10 8526.10.90 8526.92.00	<p>Thiết bị cảnh báo vô tuyến điện, thiết bị điều khiển từ xa vô tuyến điện, thiết bị đo từ xa vô tuyến điện, thiết bị truyền dữ liệu chung, hoạt động trong dải tần số từ 40 GHz đến 246 GHz được quy định cụ thể tại Bảng 1 của Quy chuẩn này cho các trường hợp:</p> <ul style="list-style-type: none"> - Có kết nối đầu ra vô tuyến với ăng ten riêng hoặc với ăng ten tích hợp; - Sử dụng mọi loại điều chế; - Thiết bị cố định, thiết bị di động và thiết bị cầm tay.

Phụ lục E
(Tham khảo)

Quy định kỹ thuật và phương pháp đo cho thiết bị vô tuyến cự ly ngắn hoạt động trong dải tần 57 GHz đến 64 GHz

E.1. Quy định kỹ thuật cho phần phát

E.1.1. Mật độ phổ công suất

E.1.1.1. Định nghĩa

Mật độ phổ công suất là công suất bức xạ đẳng hướng tương đương (e.i.r.p.) trung bình tính theo dBm trên mỗi MHz trong suốt quá trình truyền.

E.1.1.2. Giới hạn

Mật độ phổ công suất lớn nhất ứng với trường hợp thiết bị hoạt động ở mức công suất phát cao nhất được công bố. Đối với hệ thống ăng ten thông minh và ăng ten định hướng thì giới hạn này ứng với trường hợp cấu hình để đạt mức giá trị PSD (e.i.r.p.) cao nhất.

Giới hạn mật độ phổ công suất không được vượt quá giá trị quy định trong Bảng E.1.

Bảng E.1 - Giới hạn mật độ phổ công suất

Băng tần	Mật độ phổ công suất (e.i.r.p.)	Ứng dụng
57 GHz đến 64 GHz	13 dBm/MHz	Dùng cho mục đích chung

CHÚ THÍCH: Yêu cầu mật độ phổ công suất chỉ áp dụng cho thiết bị phát, thu-phát sóng hoạt động trong băng tần từ 57 đến 64 GHz (không bao gồm thiết bị chỉ hoạt động trong băng tần 61,0 GHz đến 61,5 GHz).

E.1.1.3. Phương pháp đo

Phương pháp đo được quy định tại E.3.1

E.1.2. Công suất đầu ra RF

E.1.2.1. Định nghĩa

Xem 2.1.1.1.

E.1.2.2. Giới hạn

Công suất đầu ra RF lớn nhất ứng với trường hợp hệ thống hoạt động ở mức công suất cao nhất được công bố. Đối với hệ thống ăng ten thông minh và ăng ten định hướng, giới hạn này ứng với trường hợp cấu hình để đạt mức e.i.r.p. cao nhất.

Giới hạn công suất đầu ra RF ở chế độ hoạt động băng rộng không được vượt quá giá trị quy định trong Bảng E.2 dưới đây.

Bảng E.2 - Giới hạn mức công suất đầu ra RF

Băng tần	Công suất đầu ra RF (e.i.r.p.)	Ứng dụng	Chú thích
57 GHz đến 64 GHz	100 mW (20 dBm)	Dùng cho mục đích chung	Xem Chú thích

CHÚ THÍCH: Công suất đầu ra tối đa cho thiết bị phát là 10 dBm.

QCVN 123:2021/BTTTT

E.1.2.3. Phương pháp đo

Phương pháp đo được quy định tại 3.2.1.

E.1.3. Dải tần số được phép hoạt động

E.1.3.1. Định nghĩa

Xem 2.1.2.1.

E.1.3.2. Giới hạn

Dải tần số của thiết bị được tính từ tần số thấp nhất (f_L) tới tần số cao nhất (f_H) được giới hạn bởi đường bao phổ công suất. Trong thiết bị cho phép điều chỉnh hoặc lựa chọn các tần số làm việc khác nhau, đường bao công suất chiếm các vị trí khác nhau trong băng tần được phân bổ. Dải tần số này được xác định bởi các giá trị thấp nhất f_L và giá trị cao nhất f_H , xác định từ sự điều chỉnh của thiết bị từ tần số hoạt động thấp nhất đến tần số hoạt động cao nhất.

Băng thông chiếm dụng (bằng 99 % công suất phát xạ mong muốn) và băng thông cần thiết phải nằm trong băng tần đã được ấn định.

Dải tần số được phép hoạt động của thiết bị phải nằm trong đoạn băng tần 57 GHz – 64 GHz.

E.1.3.3. Phương pháp đo

Phương pháp đo được quy định tại 3.2.2.

E.1.4. Phát xạ ngoài băng

Theo khuyến nghị của CEPT/ERC 74-01 và khuyến nghị ITU-R SM.329-12, ranh giới giữa miền phát xạ ngoài băng và miền phát xạ giả là ± 250 % băng thông cần thiết tính từ tần số phát xạ trung tâm.

E.1.4.1. Định nghĩa

Xem 2.1.3.1.

E.1.4.2. Giới hạn

Giá trị biên miền phát xạ ngoài băng và miền phát xạ giả phụ thuộc vào băng thông chiếm dụng của EUT.

Giới hạn biên được xác định như sau:

$$F_1 = \text{tần số trung tâm của OBW [GHz]} - (2,5 * (f_H - f_L))$$

$$F_2 = \text{tần số trung tâm của OBW [GHz]} + (2,5 * (f_H - f_L))$$

Trong đó, tần số trung tâm của OBW là tần số trung tâm của tín hiệu.

Phép tính này được đưa ra việc xác định biên miền phát xạ ngoài băng và phát xạ giả, nó sẽ lớn hơn/nhỏ hơn giá trị tối đa trong dải cho phép hoạt động (xem Hình 1).

Ngoài ra có thể tính F_1/F_2 bằng cách: Nếu coi F_1/F_2 là các tần số phía dưới hoặc phía trên theo lý thuyết thì giá trị của chúng tính được dựa trên 250 % giá trị tối đa của OBW (xem Bảng E.1 và E.2). Do đó giá trị biên độ giữa OOB/phát xạ giả sẽ được cố định ở tần số cho trong Bảng E.3 dưới đây (thông thường F_1/F_2 được tính bằng 250 % tần số trung tâm của tín hiệu).

Bảng E.3. - Giới hạn giá trị tần số F_1 và F_2 , dựa trên giá trị lý thuyết tối đa OBW của EUT

Băng tần	Tần số trung tâm	Giá trị tối đa OBW	F1	F2
57 GHz đến 64 GHz	60,5 GHz	7 GHz	43 GHz	78 GHz

Giá trị mật độ công suất phát xạ theo giá trị RMS trong vùng OOB (giữa $F_1 \leq f < f_L$ và $f_H < f \leq F_2$) không được vượt quá các giá trị quy định tại Bảng E.4 và Bảng E.5 dưới đây.

Bảng E.4 - Miền phát xạ ngoài băng

Tần số [GHz]	Mật độ công suất rms [dBm/MHz]
$F_1 \leq f < f_L$	Xem Bảng 6
$f_H < f \leq F_2$	Xem Bảng 6

Bảng E.5 - Giới hạn phát xạ ngoài băng

Băng tần	Giới hạn OOB [dBm/MHz]
57 GHz đến 64 GHz	-20 dBm/MHz

2.1.4.3. Phương pháp đo

Phương pháp đo được quy định tại 3.2.3.

E.1.5. Phát xạ giả

E.1.5.1. Định nghĩa

Phát xạ giả là phát xạ trên một hay nhiều tần số nằm ngoài độ rộng băng tần cần thiết và giá trị của nó có thể giảm mà không ảnh hưởng đến việc truyền dẫn thông tin. Phát xạ giả bao gồm phát xạ hài, phát xạ ký sinh, các thành phần xuyên điều chế và các thành phần chuyển đổi tần số, nhưng không bao gồm phát xạ ngoài băng.

Phát xạ giả được đo như là mật độ phổ công suất trong điều kiện hoạt động bình thường. Theo khuyến nghị của CEPT/ERC 74-01 và khuyến nghị ITU-R SM.329-12, biên giữa miền phát xạ giả và phát xạ ngoài băng là $\pm 250\%$ độ rộng băng thông cần thiết của phát xạ tần số trung tâm.

Các dải tần số được đánh giá trong miền phát xạ giả là:

- Tần số $f < F_1$ [GHz]

và

- Tần số $f > F_2$ [GHz].

cách xác định giá trị của các tần số này được nêu tại E.1.4.2, giá trị nhỏ nhất và lớn nhất được nêu tại Bảng E.3 nêu trên.

E.1.5.2. Giới hạn

Xem 2.1.4.2.

E.1.5.3. Phương pháp đo

QCVN 123:2021/BTTTT

Phương pháp đo được quy định tại 3.2.4.

E.2. Quy định kỹ thuật cho phần thu

Xem 2.2.

E.3. Phương pháp đo cho phần phát

E.3.1. Đo mật độ phổ công suất

Mật độ phổ công suất trung bình lớn nhất, tùy thuộc vào các điều kiện đo kiểm nêu tại điều 3.1, sẽ được đo và ghi lại. Mật độ phổ công suất trung bình lớn nhất được xác định bằng cách sử dụng máy phân tích phổ với độ rộng băng thông thích hợp ứng với từng kiểu điều chế và được sử dụng kết hợp với một máy đo công suất RF.

Với mục đích của bài đo này, thời gian hoạt động của máy phát tối thiểu phải là 10 μ s. Đối với thiết bị mà thời gian hoạt động của máy phát nhỏ hơn 10 μ s, phương pháp đo phải được ghi lại trong kết quả đo kiểm.

Các bước đo kiểm thực hiện như sau:

Bước 1:

Máy phân tích phổ phải cài đặt như sau:

- a) Tần số trung tâm (Centre frequency): Tần số trung tâm của kênh đo kiểm.
- b) Băng thông phân giải (Resolution bandwidth): 1 MHz.
- c) Băng thông hiển thị (Video bandwidth): 1 MHz (\geq băng thông phân giải).
- d) Khoảng tần số đo (Frequency span): $2 \times$ băng thông kênh do nhà sản xuất công bố.
- e) Chế độ tách sóng (Detector): Đỉnh (Peak).
- f) Chế độ dò (Trace mode): Mức lớn nhất (Max hold).

Bước 2:

Khi các quá trình dò được hoàn thành, tìm giá trị đỉnh của đường bao công suất và ghi lại giá trị tần số tương ứng.

Bước 3:

Thay đổi thiết lập của máy phân tích phổ như sau:

- a) Tần số trung tâm (Centre frequency): Bằng tần số ghi lại ở Bước 2.
- b) Băng thông phân giải (Resolution bandwidth): 1 MHz.
- c) Băng thông hiển thị (Video bandwidth): 1 MHz (\geq băng thông phân giải).
- d) Khoảng tần số đo (Frequency span): 3 MHz.
- e) Thời gian quét (Sweep time): 1 phút.
- f) Chế độ tách sóng (Detector): RMS trung bình, mẫu, hoặc trung bình (loại trừ hiển thị trung bình).
- g) Chế độ dò (Trace mode): Mức lớn nhất (Max hold).

Đối với các thiết bị có băng thông chiếm dụng (OBW) lớn hơn 100 MHz, thì có thể sử dụng băng thông phân giải khác 1 MHz, nằm trong khoảng 1 MHz đến 100 MHz.

Trong trường hợp này giới hạn mật độ công suất trong Bước 4 được xác định như sau:

$PDL(RBW) = PDL(1\text{ MHz}) + 10 \times \text{Log}_{10}(RBW)$, trong đó RBW là băng thông phân giải được sử dụng tính theo MHz, PDL (1 MHz) là giới hạn mật độ công suất với băng thông phân giải 1 MHz và PDL (RBW) là giới hạn mật độ công suất với băng thông phân giải thiết lập ở trên. Băng thông hiển thị được đặt bằng băng thông phân giải và dải tần số đo được đặt bằng 3 lần băng thông phân giải.

Bước 4

Khi quá trình dò hoàn tất, sử dụng tùy chọn “View” trên máy phân tích phổ để quan sát tín hiệu.

Xác định giá trị đỉnh lớn nhất và đặt con trỏ vào giá trị này. Giá trị này được ghi lại là mức công suất trung bình cao nhất (mật độ phổ công suất) PD trong 1 MHz (hoặc trong băng thông phân giải khác như trình bày ở trên).

Ngoài ra, trong trường hợp máy phân tích phổ có khả năng đo mật độ phổ công suất, có thể sử dụng chức năng này để hiển thị mật độ phổ công suất PD dBm/1 MHz (hoặc trong băng thông phân giải khác như đã nêu ở trên).

Trong trường hợp băng thông của máy phân tích phổ không tuân theo phân bố chuẩn (Gaussian) thì cần phải sử dụng một hệ số hiệu chỉnh phù hợp, việc này phải được ghi trong kết quả đo kiểm.

E.3.2. Đo công suất đầu ra RF

Xem 3.2.1.

E.3.3. Đo dải tần số được phép hoạt động

Xem 3.2.2.

E.3.4. Đo phát xạ ngoài băng

Xem 3.2.3.

E.3.5. Đo phát xạ giả

Xem 3.2.4.

E.4. Phương pháp đo cho phần thu

Xem 3.3.

Thư mục tài liệu tham khảo

[1] ETSI EN 305 550-1 V1.2.1 (2014-10): "Electromagnetic compatibility and Radio spectrum Matters (ERM); Short Range Devices (SRD); Radio equipment to be used in the 40 GHz to 246 GHz frequency range; Part 1: Technical characteristics and test methods".

[2] ETSI EN 305 550-2 V1.2.1 (10-2014): "Electromagnetic compatibility and Radio spectrum Matters (ERM); Short Range Devices (SRD); Radio equipment to be used in the 40 GHz to 246 GHz frequency range; Part 2: Harmonized EN covering the essential requirements of article 3.2 of the R&TTE Directive".
